



ТЕХНОНИКОЛЬ

ООО "ТехноНИКОЛЬ-СТРОИТЕЛЬНЫЕ СИСТЕМЫ"

**АЛЬБОМ ТЕХНИЧЕСКИХ РЕШЕНИЙ
ПО УСТРОЙСТВУ ПРИМЫКАНИЙ В ПЛОСКИХ
КРОВЛЯХ ИЗ БИТУМНЫХ РУЛОННЫХ
МАТЕРИАЛОВ ПО ОСНОВАНИЮ ИЗ
ПРОФИЛИРОВАННОГО ЛИСТА С
УКЛОНООБРАЗУЮЩИМ СЛОЕМ ИЗ КЛИНОВИДНЫХ
ТЕПЛОИЗОЛЯЦИОННЫХ ПЛИТ**

Шифр: ПК-10020366

ТН-КРОВЛЯ Мастер

Инв. № подл.	
Подп. и дата	
Взам. инв. №	

Москва 2021



Лист согласования

№	Организация, должность, Ф.И.О.	Подпись	Дата
1			
2			
3			
4			
5			
6			
7			
8			
9			
10			

Взам. инв. №	
Подп. и дата	
Инв. № подл.	

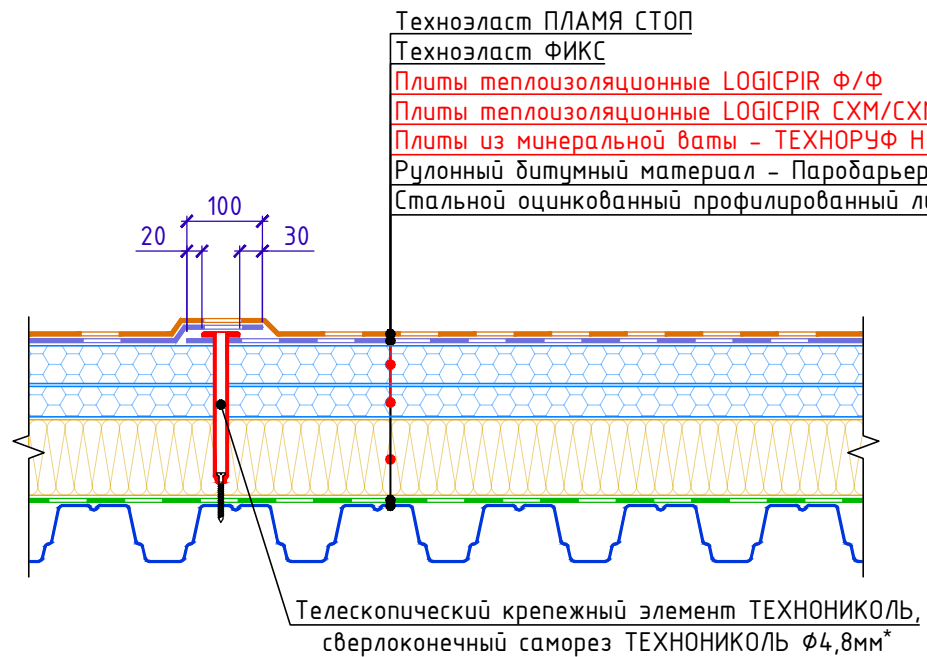
Изм.	Кол.	Лист	№ док.	Подпись	Дата
Разраб.					
Н. контр.					

Строительные системы ТехноНИКОЛЬ		
Стадия	Лист	Листов
Р	м.2	-
Лист	Листов	
Лист согласования		





Состав системы



* При уклонах кровли более 10% вместо телескопического крепежа применять стальной саморез со стальной шайбой.

№	Назначение слоя	Наименование рекомендованного материала
1	Верхний слой водоизоляционного ковра	Рулонный наплав. мат-ал - Техноэласт ПЛАМЯ СТОП
2	Нижний слой водоизоляционного ковра	Рулонный материал - Техноэласт ФИКС
3	Верхний теплоизоляционный слой	Плиты теплоизоляционные - LOGICPIR PROF Ф/Ф
4	Уклонообразующий слой	Плиты теплоизоляционные - LOGICPIR СХМ/СХМ SLOPE
5	Нижний теплоизоляционный слой	Плиты из минеральной ваты - ТЕХНОРУФ Н ПРОФ
6	Пароизоляционный слой	Рулонный битумный материал - Паробарьер С
7	Основание кровли	Стальной оцинкованный профилированный лист

Система маркировки узлов

ПК-10020366-У.1.1-2021.07

Система (ПЛОСКАЯ КРОВЛЯ)

Номер системы (Мастер)

Номер узла в альбоме системы

Дата последней редакции

Взам. инв. №
Подп. и дата
Инв. № подл.

Изм.	Кол.	Лист	№ док.	Подпись	Дата

Состав системы. Система маркировки узлов

Лист
т.3



Общие данные. Содержание

Лист	Название	Шифр
т.1	Титульный лист	
т.2	Лист согласования	
т.3	Идентификатор материалов. Схема маркировки и узлов	
т.4	Ведомость узлов	
т.4.1	Ведомость узлов	
т.4.2	Ведомость узлов	
т.4.3	Ведомость узлов	
т.5	Условные обозначения	
т.6	Схема маркировки узлов	

Ведомость чертежей по устройству коньков и ендов

№	Название	Шифр
1.1	Схема устройства конька	У.1.1
1.2	Схема устройства ендовы. Вариант 1	У.1.2
1.3	Схема устройства ендовы. Вариант 2 (без устройства к.у.)	У.1.3

Ведомость чертежей по устройству узлов водостока

№	Название	Шифр
2.1	Внутренний водосток. Водоприемная воронка с надставным элементом (размещение по линии ендовы)	У.2.1
2.2	Слив через парапет	У.2.2
2.3	Внешний организованный водосток	У.2.3

Взам. инв. №
Подп. и дата
Инв. № подл.

Изм.	Кол.	Лист	№ док.	Подпись	Дата	Ведомость чертежей	Лист
							т.4



Ведомость чертежей по устройству примыканий к вертикальным поверхностям

№	Название	Шифр
3.1	Примыкание к вертикали без утепления для сэндвич-панелей.	У.3.1
3.2	Примыкание к вертикали без утепления для бетона/кирпича.	У.3.2
3.3	Примыкание к парапету высотой не более 600мм с утеплением и заведением гидроизоляции на парапет. В-1.	У.3.3
3.4	Примыкание к парапету высотой не более 600мм с утеплением и заведением гидроизоляции на парапет. В-2.	У.3.4
3.5	Примыкание к парапету с ограждением с утеплением для сэндвич-панелей.	У.3.5
3.6	Примыкание к парапету высотой от 600мм до 1200мм с утеплением и заведением гидроизоляции на парапет. В- 1.	У.3.6
3.7	Примыкание к парапету высотой от 600мм до 1200мм с утеплением и заведением гидроизоляции на парапет. В- 1.	У.3.7
3.8	Примыкание к парапету с утеплением стойки фахверка с горизонтальными несущими элементами парапета.	У.3.8
3.9	Примыкание к вертикальным поверхностям с утеплением	У.3.9

Ведомость чертежей по устройству примыканий к кровле с другими матер-ми

№	Название	Шифр
4.1	Сопряжение кровли из ПВХ и битумных материалов. В-1.	У.4.1
4.2	Сопряжение кровли из ПВХ и битумных материалов. В-2.	У.4.2

Ведомость чертежей по устройству примыканий к стойкам ограждения кровли и стойкам под оборудование

№	Название	Шифр
5.1	Примыкание к стойкам оборудования	У.5.1
5.2	Примыкание к кровельной опоре ТЕХНОНИКОЛЬ	У.5.2

Взам. инв. №
Подп. и дата
Инв. № подл.

Изм.	Кол.	Лист	№ док.	Подпись	Дата	Ведомость чертежей (продолжение)	Лист
							т.4.1



Ведомость чертежей по устройству пешеходных дорожек

№	Название	Шифр
6.1	Устройство дорожки проходов традиционным методом	У.6.1

Ведомость чертежей по устройству трудных проходов и примыканий аэраторам

№	Название	Шифр
7.1	Примыкание к трубе. Вариант 1.	У.7.1
7.2	Примыкание к трубе. Вариант 2.	У.7.2
7.3	Примыкание к горячей трубе.	У.7.3
7.4	Примыкание к кровельному аэратору.	У.7.4

Ведомость чертежей примыканий к устройствам молниезащиты зданий

№	Название	Шифр
8.1	Устройство молниезащиты	У.8.1

Ведомость чертежей по устройству примыканий к деформационным швам

№	Название	Шифр
9.1	Деформационный шов. Вариант 1	У.9.1
9.2	Деформационный шов. Вариант 2	У.9.2
9.3	Деформационный шов в примыкании к стене	У.9.3
9.4	Деформационный разделитель	У.9.4

Взам. инв. №							Ведомость чертежей (продолжение)	Лист
	Подп. и дата							т.4.2
Инв. № подл.								
	Изм.	Кол.	Лист	№ док.	Подпись	Дата		



Ведомость чертежей примыканий к зенитным фонарям

№	Название	Шифр
10.1	Примыкание к люку дымоудаления.	У.10.1
10.2	Примыкание к зенитному фонарю.	У.10.2

Ведомость чертежей примыканий к легкосбрасываемой кровле

№	Название	Шифр
11.1	Примыкание к участку с легкосбрасываемой кровлей	У.11.1

Ведомость чертежей примыканий к противопожарным рассечкам

№	Название	Шифр
12.1	Устройство противопожарной рассечки	У.12.1

Ведомость чертежей по устройству примыканий к выходам на крышу

№	Название	Шифр
13.1	Примыкание к выходу на крышу	У.13.1
13.2	Примыкание к выходу на крышу через лестницу	У.13.2

Ведомость чертежей по устройству примыканий к кровельному оборудованию

№	Название	Шифр
14.1	Узел установки датчика снеговой нагрузки	У.14.1

Взам. инв. №

Подп. и дата

Инв. № подл.

Изм.	Кол.	Лист	№ док.	Подпись	Дата	Ведомость чертежей (продолжение)	Лист
							т.4.3



УСЛОВНЫЕ ОБОЗНАЧЕНИЯ

Эскиз	Описание
	Пароизоляция
	Гидроизоляция (нижний слой)
	Гидроизоляция (верхний слой)
	Гидроизоляция (слой усиления)
	Разделительный слой. (Геотекстиль)
	Мастика
	Грунтующий слой. (Праймер)
	Прижимная рейка ТехноНИКОЛЬ
	Краевая рейка ТехноНИКОЛЬ
	Мастика ТЕХНОНИКОЛЬ №71
	Сэндвич-панель
	Железобетонная конструкция
	Кирпичная конструкция (блочная конструкция)
	Цементно-песчаная стяжка
	Утеплитель (XPS)
	Утеплитель (PIR)
	Утеплитель (Каменная вата)
	Система (Набор материалов)

Взам. инв. №

Подп. и дата

Инв. № подл.

Изм. Кол. Лист № док. Подпись Дата

Условные обозначения

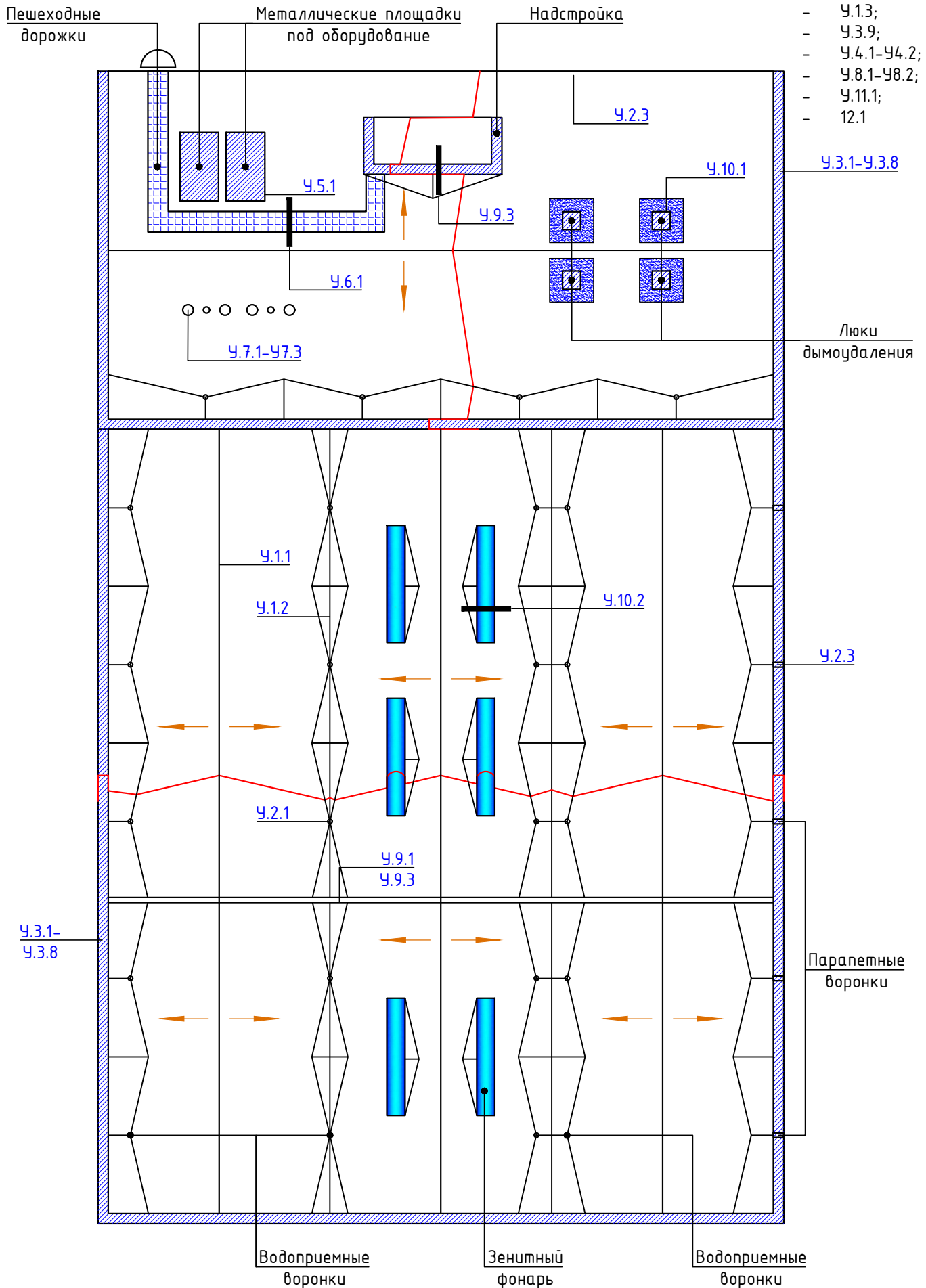
Лист
т.5



Схема маркировки узлов системы

На схеме не замаркированы:

- Ч.1.3;
- Ч.3.9;
- Ч.4.1-Ч.4.2;
- Ч.8.1-Ч.8.2;
- Ч.11.1;
- 12.1



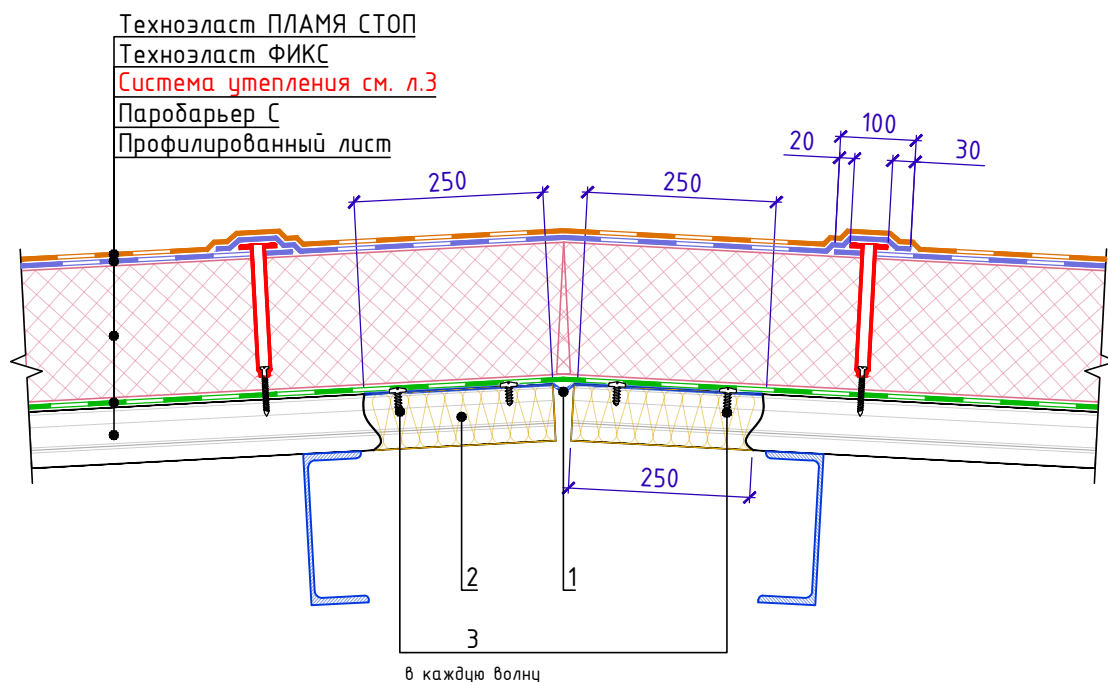
Инв. № подл.	Взам. инв. №				
Подп. и дата					
Изм.	Кол.	Лист	№ док.	Подпись	Дата

Схема маркировки узлов системы

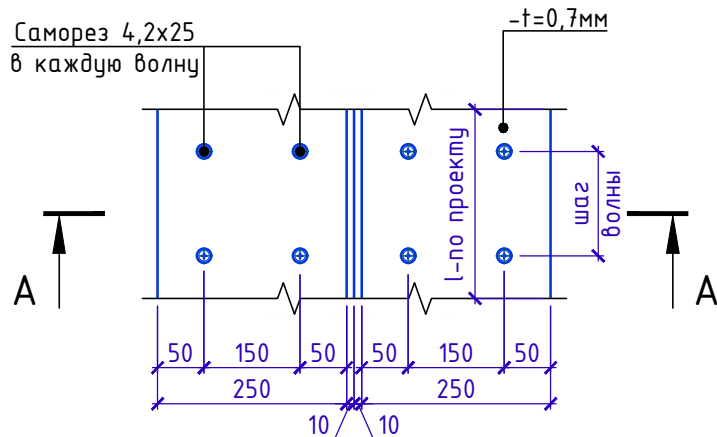
Лист
т.6



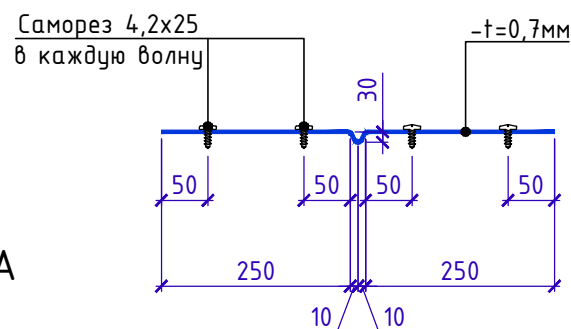
Схема устройства конька



Позиция 1



A-A



Спецификация на узел У.1.1-2021.07

Поз.	Наименование	Расход на 1 м.п.	Ед.изм.	Примечание
1	Компенсатор из оцинкованной стали толщиной 0,7мм	1,0	м.п.	
2	ТЕХНОЛАЙТ ЭКСТРА	по проекту	м ³	
3	Саморез сверлоконечный 4,2x25 с прессшайбой	по проекту	шт.	

1. Объем утеплителя на вкладыши в гофры профлиста (поз.2) зависит от марки профлиста, примененного в проекте.
2. Шаг саморезов принять в каждую волну. Расход зависит от марки профлиста примененного в проекте

Взам. инв. №

Подп. и дата

Инв. № подл.

Изм.	Кол.	Лист	№ док.	Подпись	Дата

Схема устройства конька

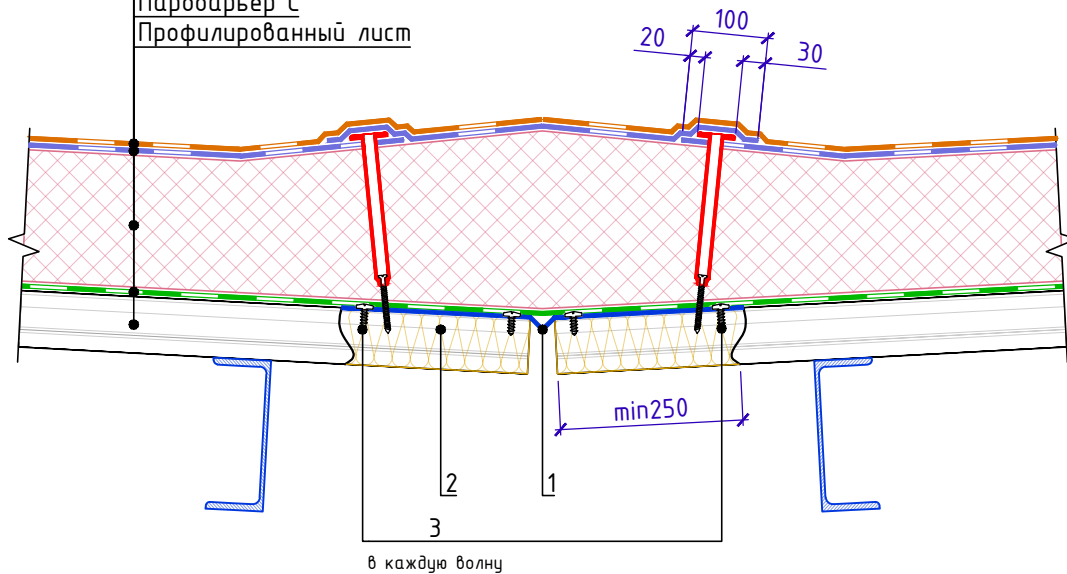
Лист

1.1

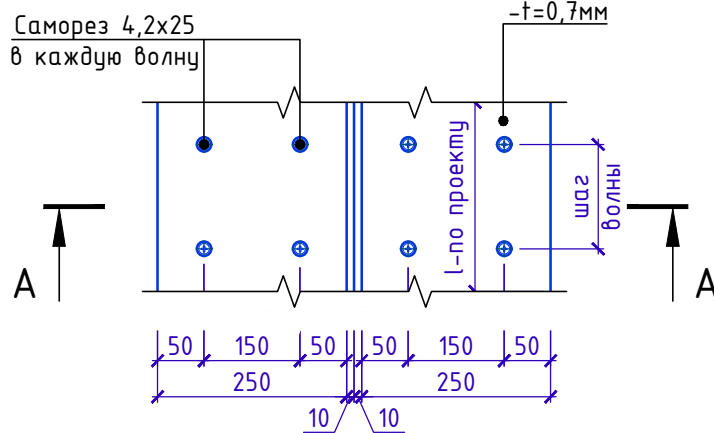


Схема устройства ендовы. Вариант 1

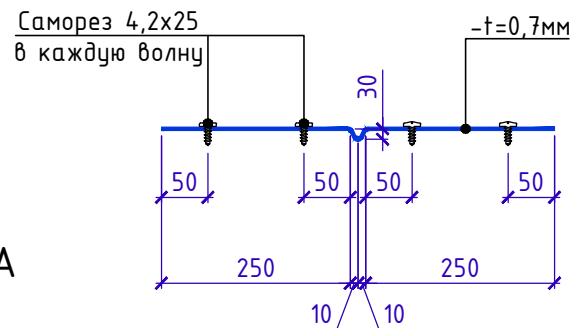
Техноэласт ПЛАМЯ СТОП
Техноэласт ФИКС
Система утепления см. л.3
Паробарьер С
Профилированный лист



Позиция 1



А-А



Спецификация на узел У.1.2-2021.07

Поз.	Наименование	Расход на 1 м.п.	Ед.изм.	Примечание
1	Компенсатор из оцинкованной стали толщиной 0,7мм	1,0	м.п.	
2	ТЕХНОЛАЙТ ЭКСТРА	по проекту	м ³	
3	Саморез сверлоконечный 4,2x25 с прессшайбой	по проекту	шт.	

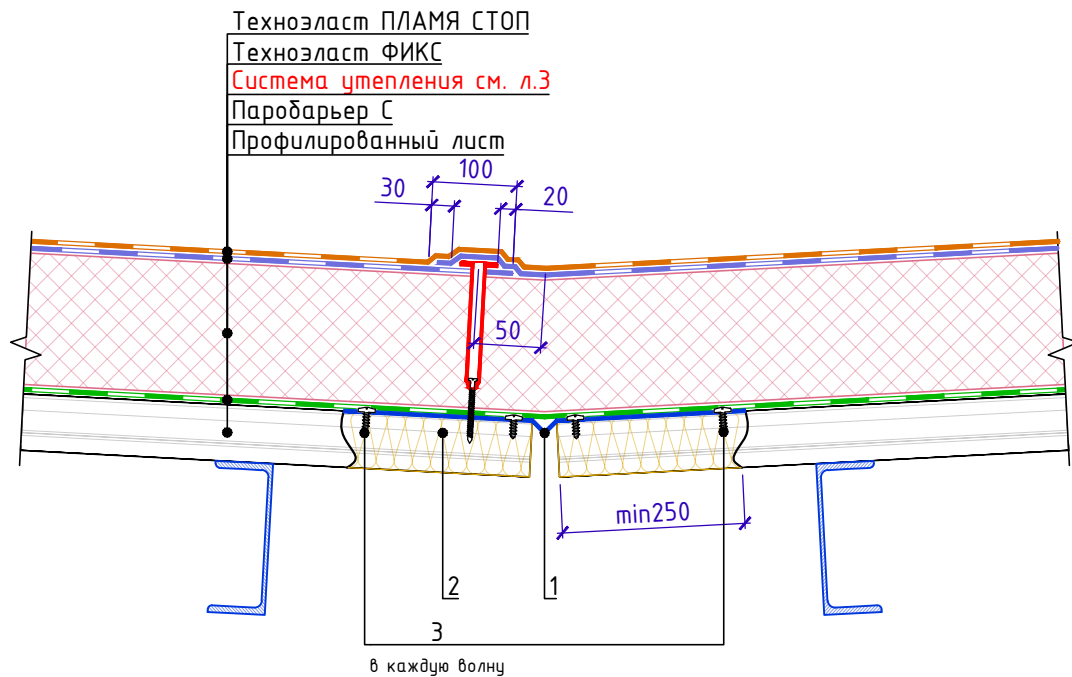
- Объем утеплителя на вкладыши в гофры профлиста (поз.2) зависит от марки профлиста, примененного в проекте.
- Шаг саморезов принять в каждую волну. Расход зависит от марки профлиста примененного в проекте

Взам. инв. №
Подп. и дата
Инв. № подл.

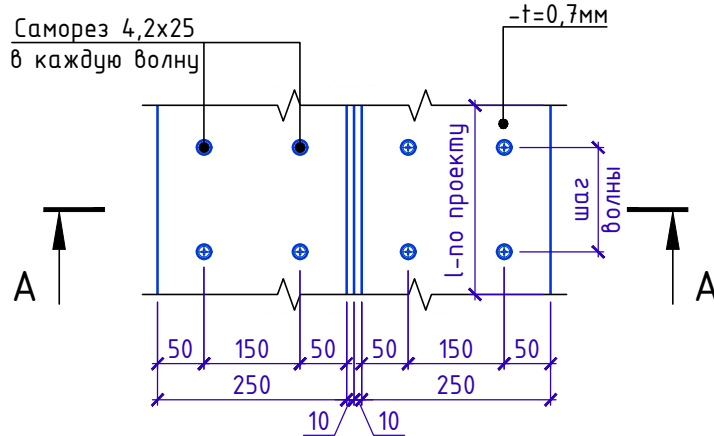
Изм.	Кол.	Лист	№ док.	Подпись	Дата



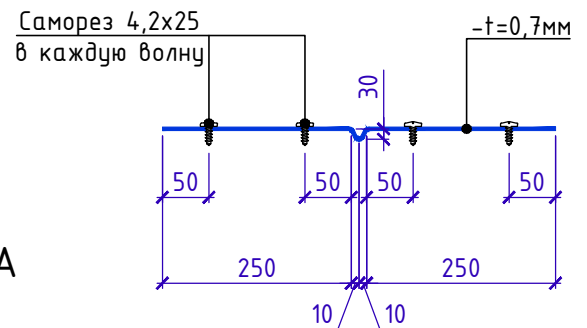
Схема устройства ендовы. Вариант 2
(Без устройства контруклонов)



Позиция 1



A-A



Спецификация на узел У.1.3-2021.07

Поз.	Наименование	Расход на 1 м.п.	Ед.изм.	Примечание
1	Компенсатор из оцинкованной стали толщиной 0,7мм	1,0	м.п.	
2	ТЕХНОЛАЙТ ЭКСТРА	по проекту	м ³	
3	Саморез сверлоконечный 4,2x25 с прессшайбой	по проекту	шт.	

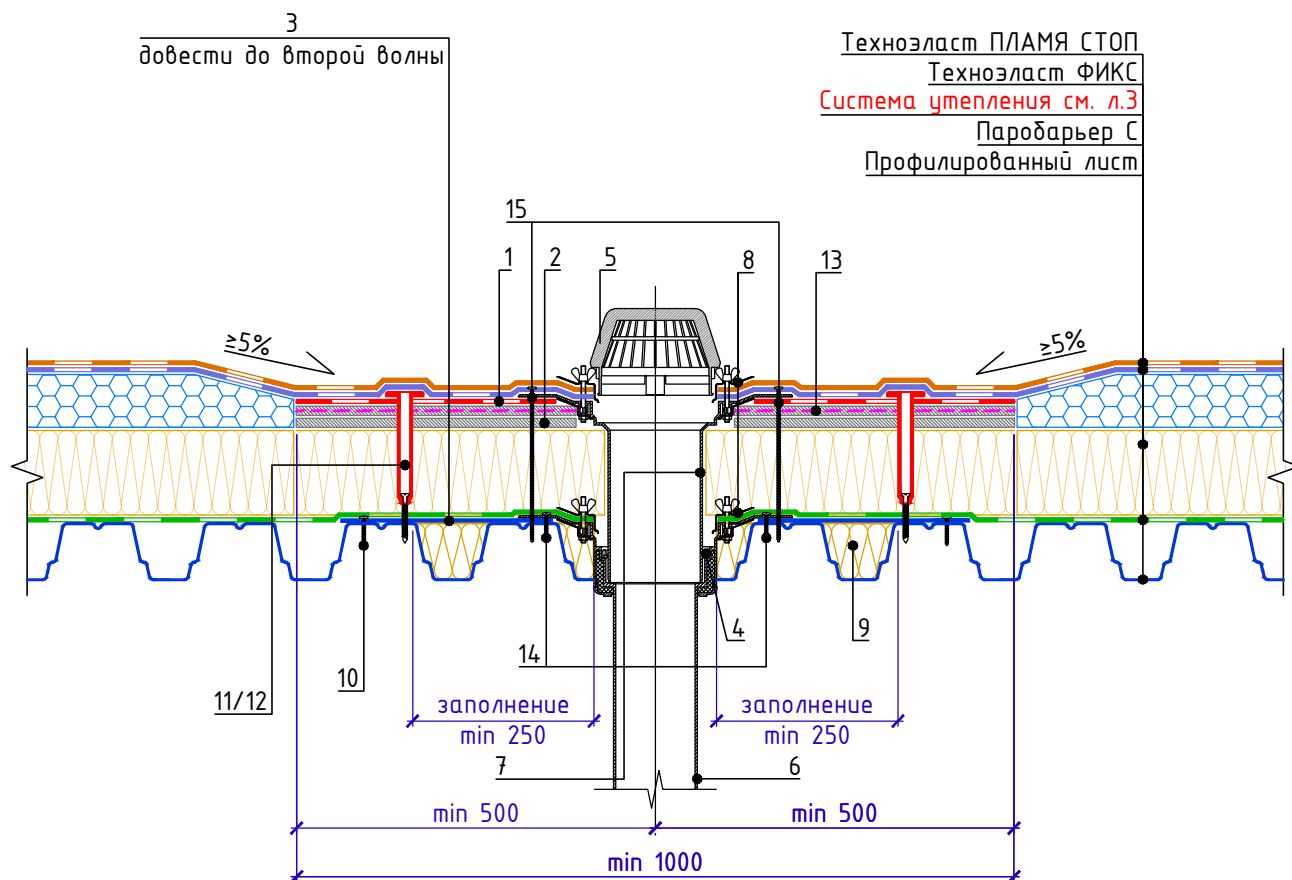
- Объем утеплителя на вкладыши в гофры профлиста (поз.2) зависит от марки профлиста, примененного в проекте.
- Шаг саморезов принять в каждую волну. Расход зависит от марки профлиста примененного в проекте

Схема устройства ендовы. Вариант 2
(Без устройства контруклонов)

Лист
1.3



Внутренний водосток. Водоприемная воронка с наставным элементом.
(размещение по линии ендовы)



Спецификация на узел У.2.1-2021.07

Поз.	Наименование	Расход на 1 примыкание.	Ед.изм.	Примечание
1	Техноэласт ЭПП	1,0	м ²	(усиление)
2	ЛПП или ЦСП-1	2,0	м ²	
3	Лист из оцинкованной стали толщиной 0,7мм	по проекту	м ²	
4	Уплотнительные кольца для наставного элемента	1	компл.	
5	Листвоуловитель (комплект с воронкой)	1	шт.	
6	Водоприемная воронка ТЕХНОНИКОЛЬ	1	шт.	
7	Наставной элемент	1	шт.	
8	Обжимной фланец (комплект с воронкой)	1	шт.	
9	ТЕХНОЛАЙТ ЭКСТРА	по проекту	м ³	
10	Саморез 4,2x25 сверло с прессшайбой	12	шт.	
11	Телескопический крепежный элемент ТЕХНОНИКОЛЬ	8	шт.	
12	Саморез сверлоконечный ϕ 4,8мм	8	шт.	
13	Праймер битумный ТЕХНОНИКОЛЬ №01	по проекту	мл	
14	Саморез сверлоконечный ТЕХНОНИКОЛЬ 4,8x50	6	шт.	
15	Саморез сверлоконечный ТЕХНОНИКОЛЬ 4,8xL	6	шт.	L-по проекту

- Стык наставного элемента с нижней воронкой выполнить герметично.
- При необходимости возможна установка обогреваемой водоприемной воронки ТЕХНОНИКОЛЬ (поз. 6).
- Предусмотреть увеличение уклона у воронке до 5% в радиусе не менее 500мм вокруг. Рекомендуется предусматривать заглубление воронки на 20-30 мм относительно уровня кровли.

Взам. инв. №

Подп. и дата

Инв. № подл.

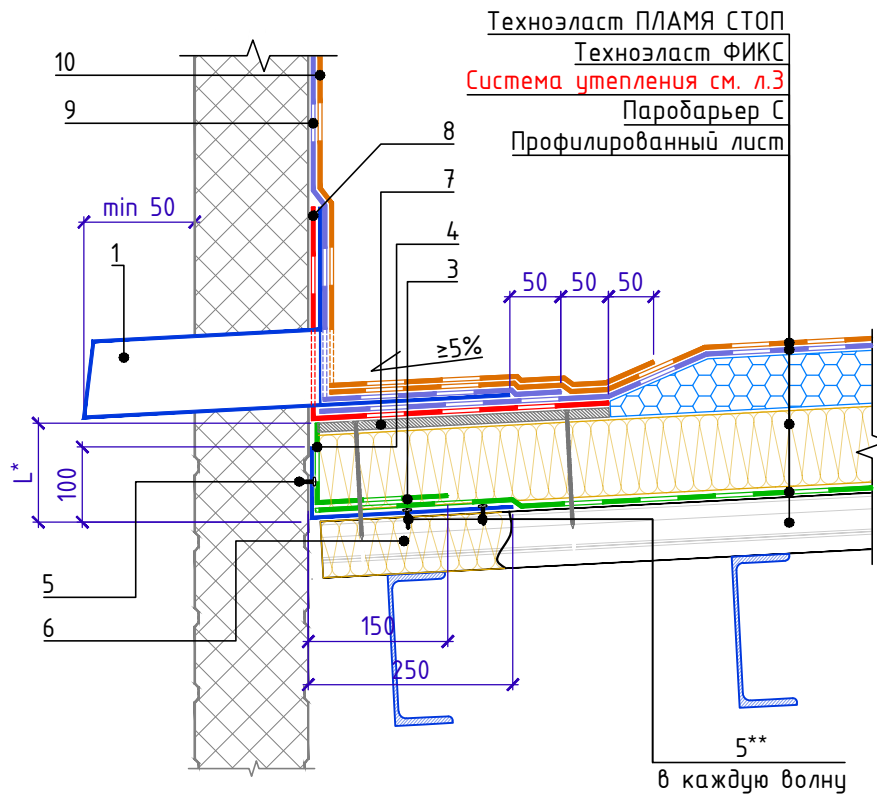
Изм.	Кол.	Лист	№ док.	Подпись	Дата

Внутренний водосток. Водоприемная воронка с наставным элементом.

Лист
2.1



Слив через парапет



Спецификация на узел Ч.2.2-2021.07

Поз.	Наименование	Расход на 1 примыкание.	Ед.изм.	Примечание
1	Парапетная воронка ТЕХНОНИКОЛЬ	1	шт.	
2	ТЕХНОРУФ Н ПРОФ	по проекту	м ³	
3	Полоса из Паробарьера С	по проекту	м ²	
4	Уголок из оцинкованной стали толщиной 0,7мм	по проекту	м.п.	
5	Саморез сверлоконечный 4,2x25 с прессшайбой	15	шт.	
6	ТЕХНОЛАЙТ ЭКСТРА	по проекту	м ³	
7	ЛПП или ЦСП-1	по проекту	м ²	
8	Техноэласт ЭПП	по проекту	м ²	(усиление)
9	Техноэласт ЭПП	по проекту	м ²	
10	Техноэласт ПЛАМЯ СТОП	по проекту	м ²	

1. L* - высота заведения пароизоляции. Пароизоляция в местах примыкания теплоизоляционного слоя к стенам, стенкам фонарей, шахтам и оборудованию, проходящему через покрытие или чердачное перекрытие, должна быть поднята на высоту не менее толщины теплоизоляционного слоя и приклеена к вертикальной поверхности, а в местах деформационных швов заведена на металлический компенсатор с образованием складки.
2. ** - в спецификации указан средний расход из расчет 5 шт. на 1 м.п. (шаг 200). При необходимости скорректировать расход с учетом шага волны профилированного листа основания.

Взам. инв. №
Подп. и дата
Инв. № подл.

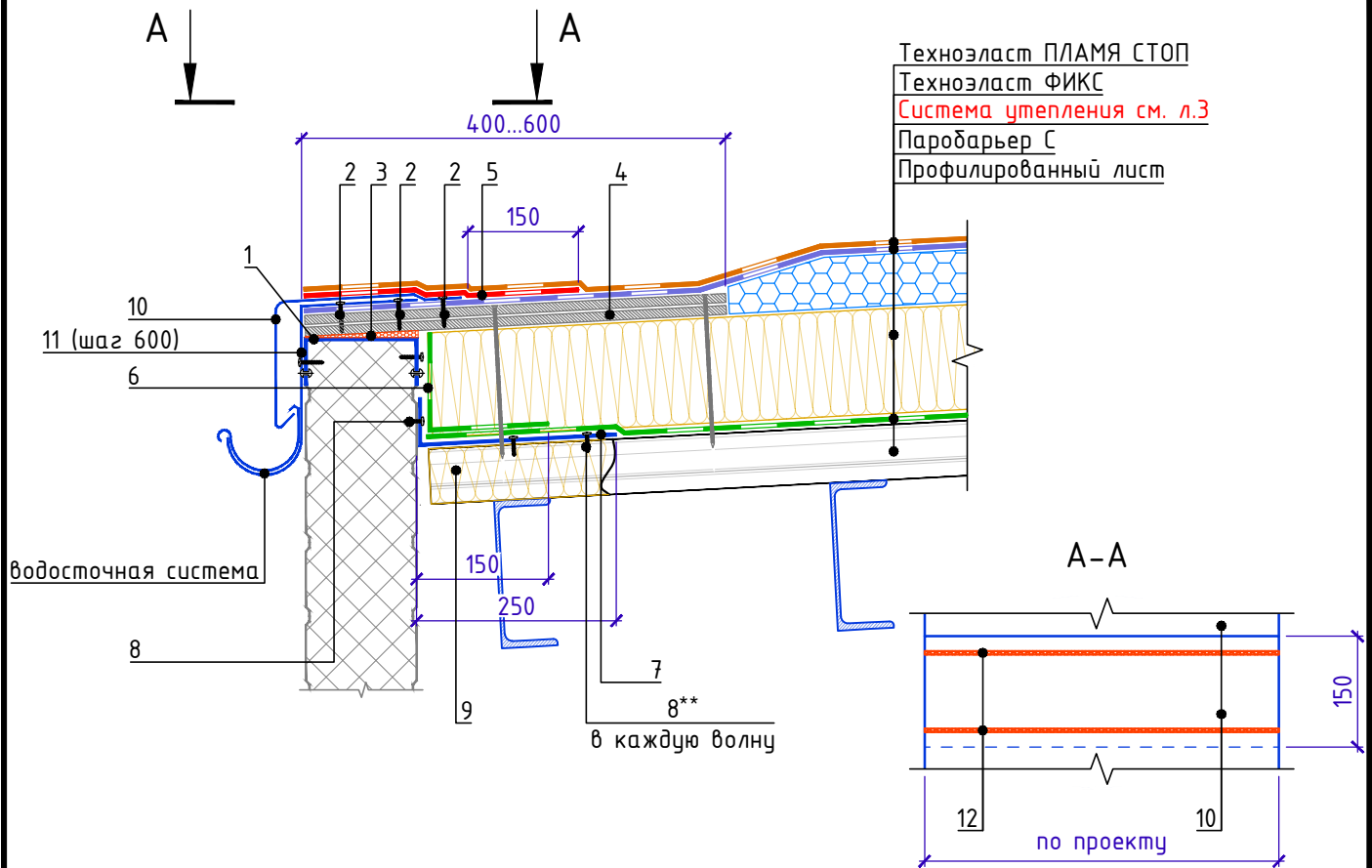
Изм.	Кол.	Лист	№ док.	Подпись	Дата

Слив через парапет

Лист
2.2



Внешний организованный водосток



Спецификация на узел У.2.3-2021.11

Поз.	Наименование	Расход на 1 м.п. примыкания.	Ед.изм.	Примечание
1	Колпак из оцинкованной стали	1	м.п.	
2	Саморез сверлоконечный 4,8x50	15	шт.	
3	Пена монтажная ТЕХНИКОЛЬ PROFESSIONAL 70	по проекту		
4	ЛПП или ЦСП-1	по проекту	м ²	
5	Техноэласт ЭПП	по проекту	м ²	усиление
6	Полоса из Паробарьера С	по проекту	м ²	
7	Уголок из оцинкованной стали толщиной 0,7мм	по проекту	м.п.	
8	Саморез сверлоконечный 4,2x25 с прессшайбой	15	шт.	
9	ТЕХНОЛАЙТ ЭКСТРА	по проекту	м ³	
10	Капельник из оцинкованной стали	1	м.п.	
11	Крепежный элемент (костыль)		шт.	
12	Мастика герметизирующая ТЕХНИКОЛЬ №71	по проекту	шт	

Взам. инв. №

Подп. и дата

Инв. № подл.

1. L* - пароизоляция должна быть поднята на высоту не менее толщины основного теплоизоляционного слоя и приклеена к вертикальной поверхности.
2. ** - в спецификации указан средний расход из расчет 5 шт. на 1 м.п. (шаг 200). При необходимости скорректировать расход с учетом шага волны профилированного листа основания.
3. Длину секции капельника из оцинкованной стали принять не более 4м. Нахлест секций принять не менее 150мм.
4. Крепежный элемент (костыль) крепить к стяжке. Шаг установки костылей принять не более 600мм.
5. Крепление водосточной системы см. АТР систем фасадов.

Изм.	Кол.	Лист	№ док.	Подпись	Дата

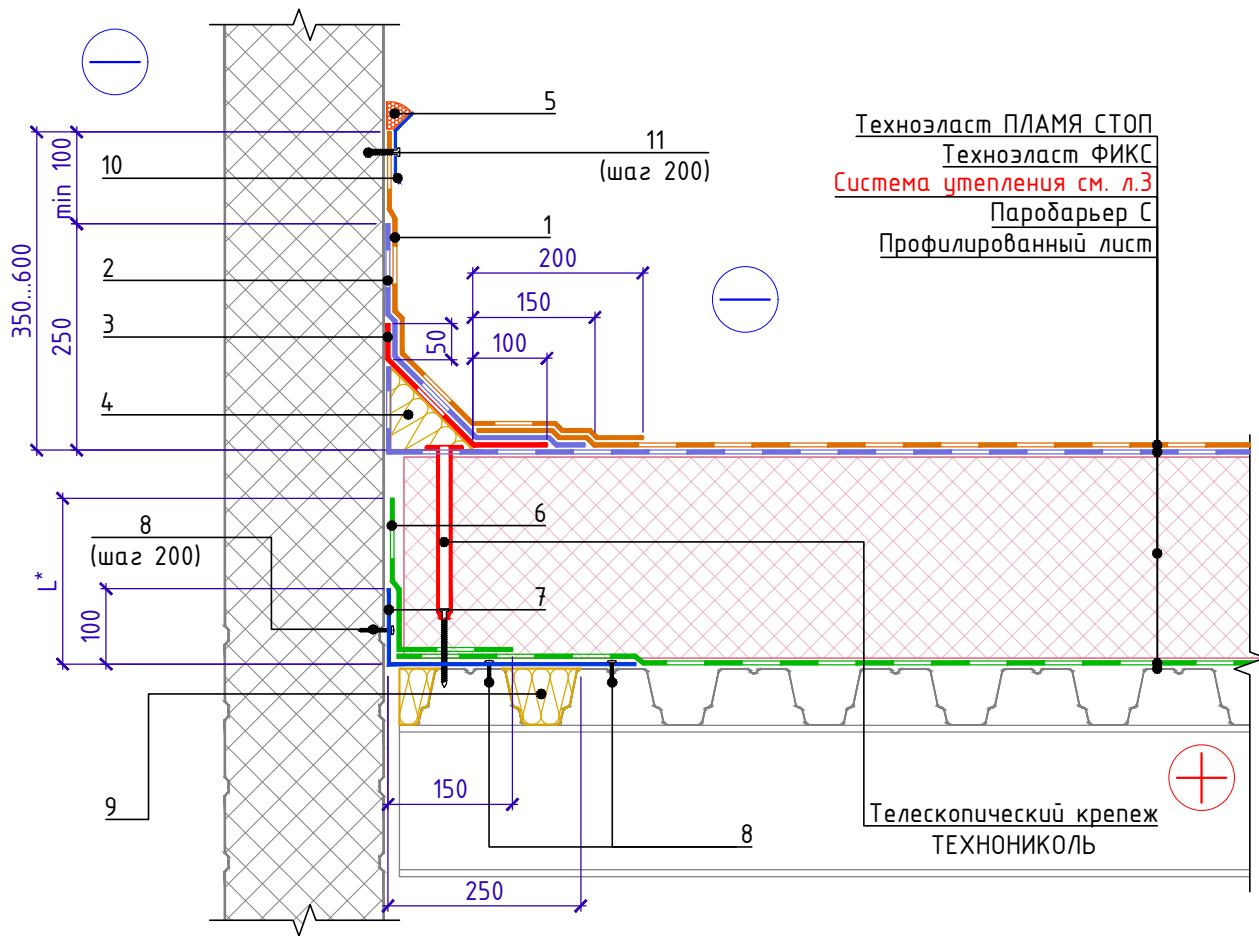
Внешний организованный водосток

Лист

2.3



Примыкание к вертикали без доутепления для сэндвич-панелей.



Спецификация на узел У.З.1-2021.07

Поз.	Наименование	Расход на 1 м.п. примыкания.	Ед.изм.	Примечание
1	Техноэласт ПЛАМЯ СТОП	по проекту	м ²	
2	Техноэласт ЭПП	по проекту	м ²	
3	Техноэласт ЭПП	по проекту	м ²	(усиление)
4	ТЕХНИКОЛЬ ГАЛТЕЛЬ	по проекту	шт.	
5	Мастика ТЕХНИКОЛЬ №71	150	г/м.п.	
6	Полоса из Паробарьера С	по проекту	м ²	
7	Уголок из оцинкованной стали толщиной 0,7мм	по проекту	м.п.	
8	Саморез сверлоконечный 4,2x25 с прессшайбой	15	шт.	
9	ТЕХНОЛАЙТ ЭКСТРА	по проекту	м ³	
10	Краевая рейка ТЕХНИКОЛЬ	1,00	м.п.	
11	Саморез сверлоконечный ТЕХНИКОЛЬ 5,5x35	5	шт.	

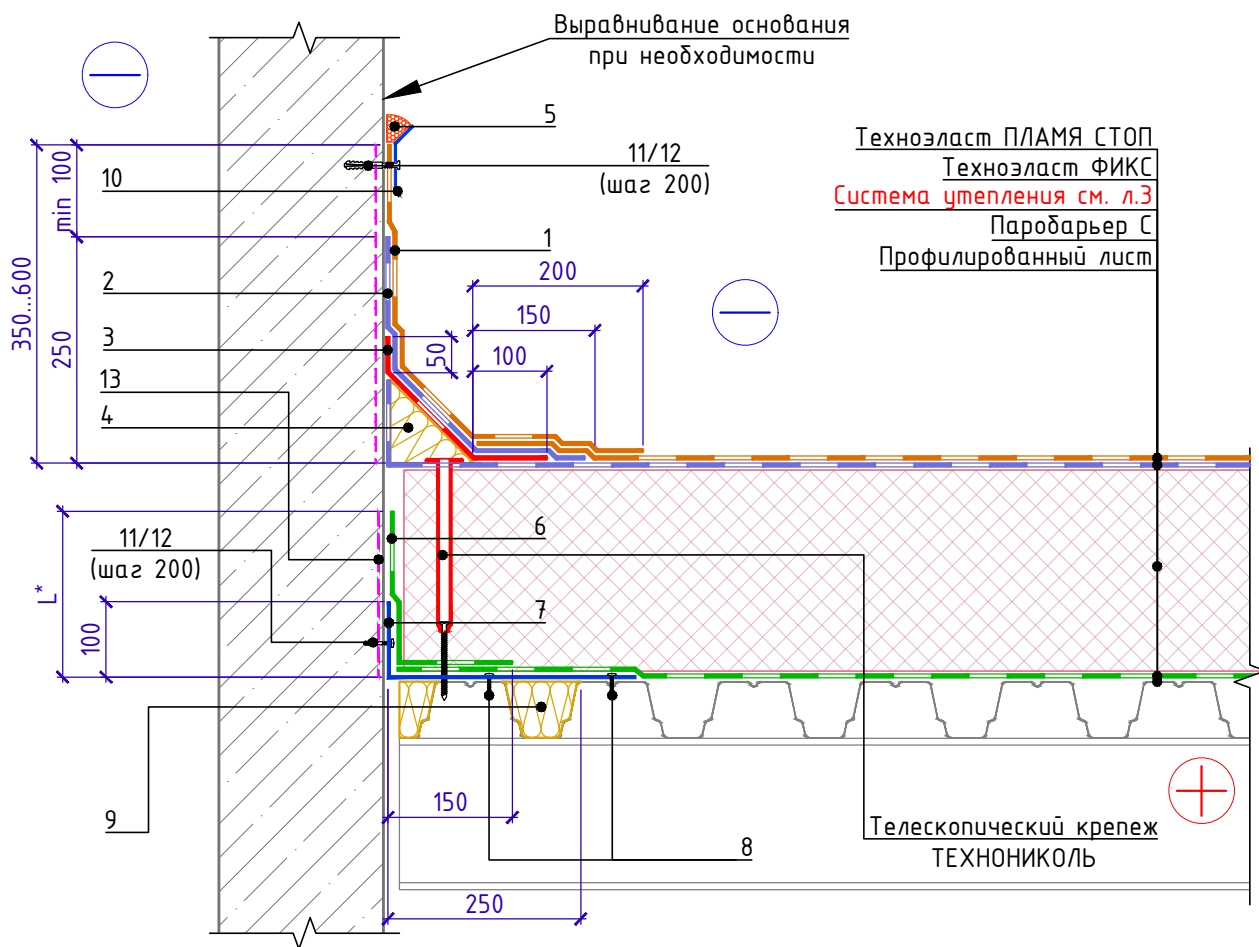
1. L* - высота заведения пароизоляции. Пароизоляция в местах примыкания теплоизоляционного слоя к стенам, стенкам фонарей, шахтам и оборудованию, проходящему через покрытие или чердачное перекрытие, должна быть поднята на высоту не менее толщины теплоизоляционного слоя и приклеена к вертикальной поверхности.

Примыкание к вертикали с доутеплением
для сэндвич-панелей.

Лист
3.1



Примыкание к вертикали без доутепления для бетона/кирпича.



Спецификация на узел Ч.3.2-2021.07

Поз.	Наименование	Расход на 1 м.п. примыкания.	Ед.изм.	Примечание
1	Техноэласт ПЛАМЯ СТОП	по проекту	м ²	
2	Техноэласт ЭПП	по проекту	м ²	
3	Техноэласт ЭПП	по проекту	м ²	(усиление)
4	ТЕХНОНИКОЛЬ ГАЛТЕЛЬ	по проекту	шт.	
5	Мастика ТЕХНОНИКОЛЬ №71	150	г/м.п.	
6	Полоса из Паробарьера С	по проекту	м ²	
7	Уголок из оцинкованной стали толщиной 0,7мм	по проекту	м.п.	
8	Саморез сверлоконечный 4,2x25 с прессшайбой	10	шт.	
9	ТЕХНОЛАЙТ ЭКСТРА	по проекту	м ³	
10	Краевая рейка ТЕХНОНИКОЛЬ	1,00	м.п.	
11	Саморез остроконечный 4,8x50	10	шт.	
12	Анкерный элемент ТЕХНОНИКОЛЬ 8x45	10	шт.	
13	Праймер битумный ТЕХНОНИКОЛЬ №01	по проекту		

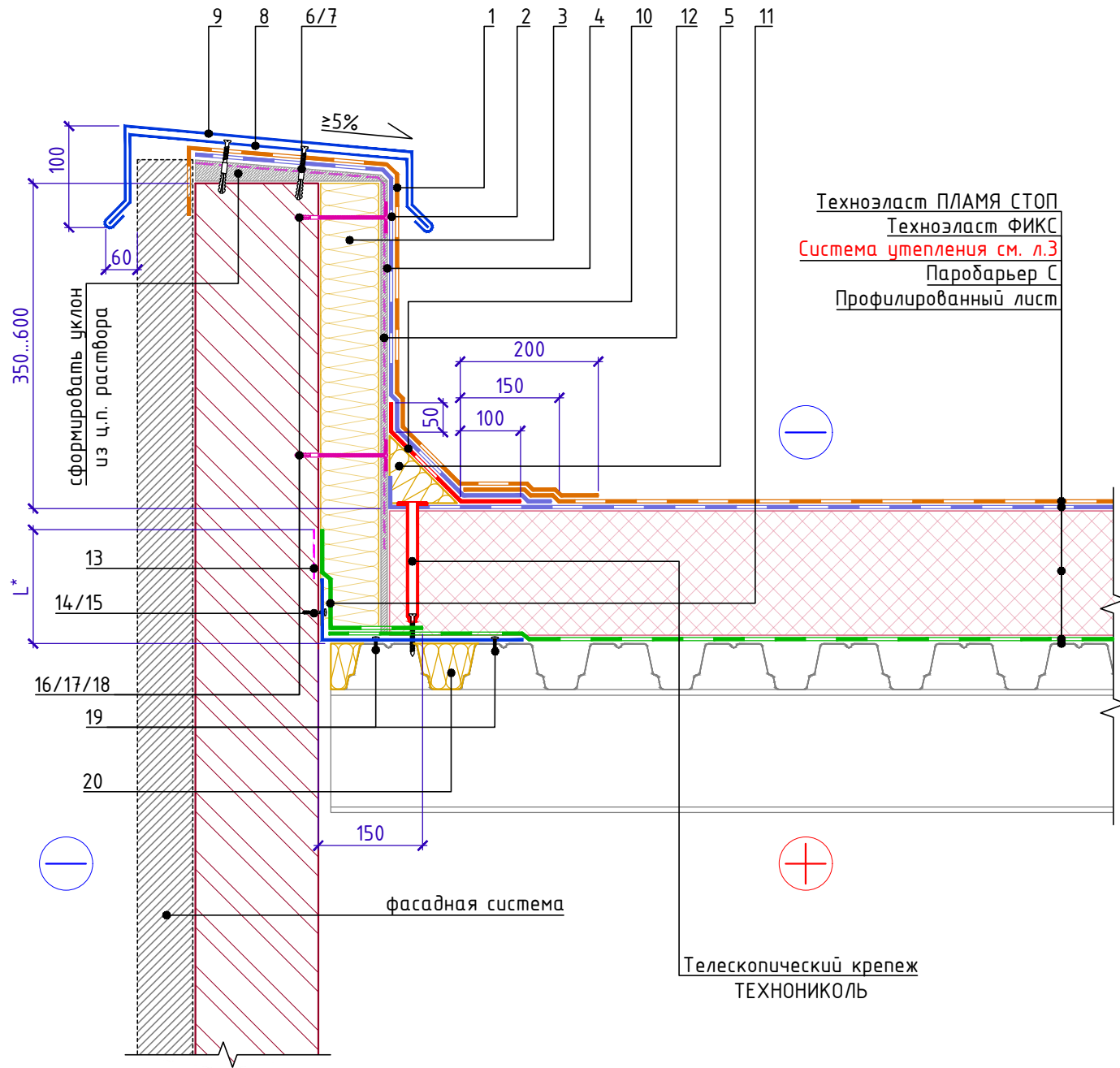
1. L* - высота заведения пароизоляции. Пароизоляция в местах примыкания теплоизоляционного слоя к стенам, стенкам фонарей, шахтам и оборудованию, проходящему через покрытие или чердачное перекрытие, должна быть поднята на высоту не менее толщины теплоизоляционного слоя и приклеена к вертикальной поверхности.

Примыкание к вертикали с доутеплением
для сэндвич-панелей.

Лист
3.2

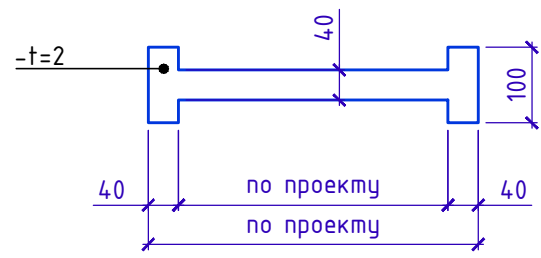


Примыкание к парапету высотой не более 600мм с утеплением и заведением гидроизоляции на парапет. Вариант 1.



Техноэласт ПЛАМЯ СТОП
Техноэласт ФИКС
Система утепления см. л.3
Паробарьер С
Профилированный лист

Крепежный элемент
Позиция 8



Спецификация на узел У.3.3-2021.07

Поз.	Наименование	Расход на 1 м.п. примыкания.	Ед.изм.	Примечание
1	Техноэласт ПЛАМЯ СТОП	по проекту	м ²	
2	Техноэласт ЭПП	по проекту	м ²	
3	ТЕХНОФАС ЭКСТРА (ТЕХНОРУФ Н ПРОФ)	по проекту	м ³	
4	ЛПП или ЦСП-1	по проекту	м ²	
5	ТЕХНИКОЛЬ ГАЛТЕЛЬ	по проекту	шт.	
6	Саморез остроконечный 4,8x50	3,4	шт.	
7	Анкерный элемент ТЕХНИКОЛЬ 8x45	3,4	шт.	
8	Крепежный элемент двухсторонний (костыль)	1,67	шт.	
9	Отлив из оцинкованной стали (колпак)	1,00	м.п.	
10	Техноэласт ЭПП	0,35	м ²	
11	Паробарьер С	по проекту	м ²	
12	Праймер ТЕХНИКОЛЬ №01	по проекту	л	
13	Праймер ТЕХНИКОЛЬ №01	по проекту	л	
14	Саморез остроконечный 4,8x50	5	шт.	
15	Анкерный элемент ТЕХНИКОЛЬ 8x45	5	шт.	
16	Саморез остроконечный 4,8x(L-по проекту)	по проекту	шт.	
17	Анкерный элемент ТЕХНИКОЛЬ 8x45	по проекту	шт.	
18	Тарельчатый элемент ТЕХНИКОЛЬ	по проекту	шт.	
19	Саморез сверлоконечный 4,2x25 с прессшайбой	по проекту	шт.	
20	ТЕХНОЛАЙТ ЭКСТРА	по проекту	м ³	

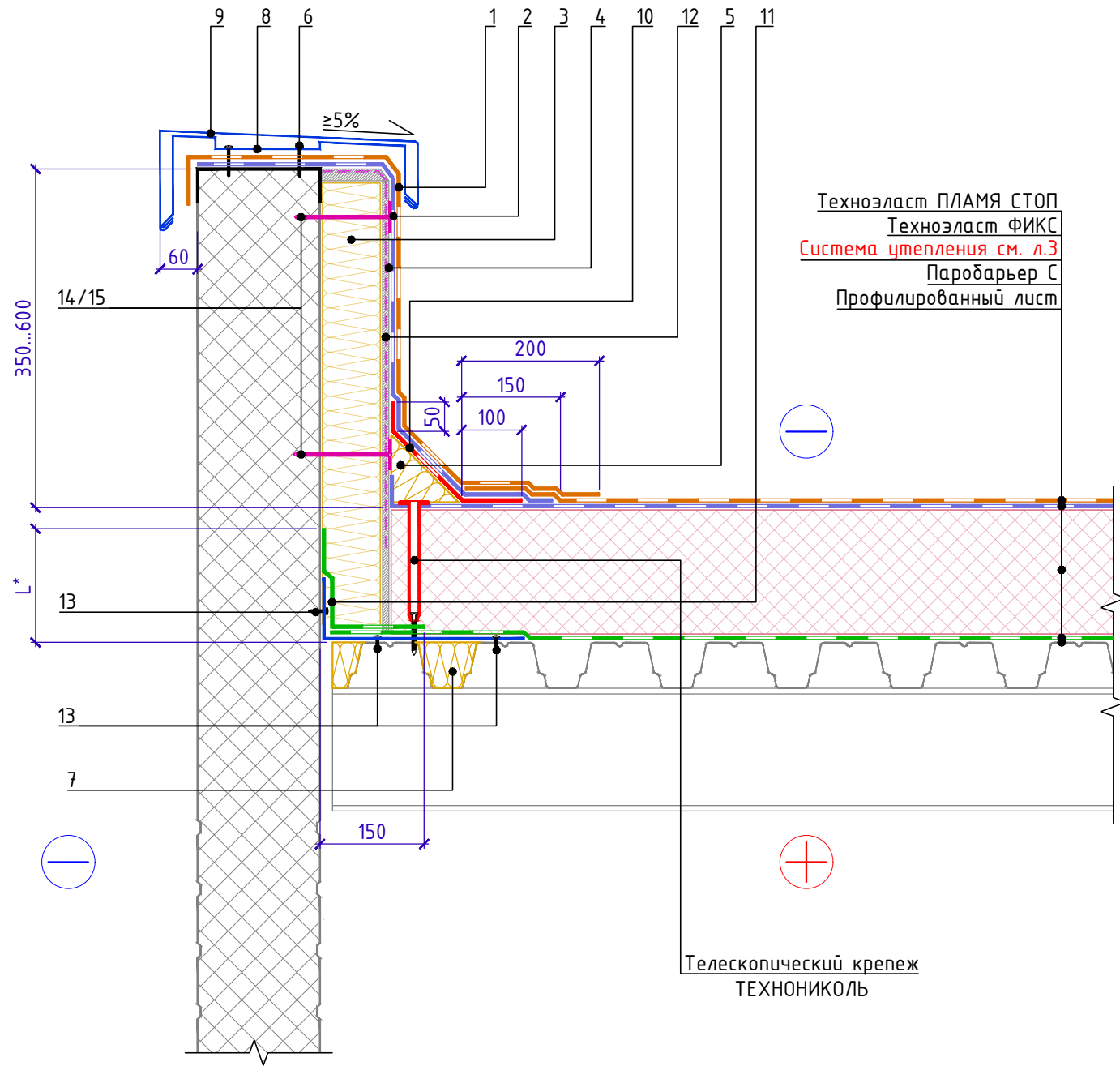
1. L* - высота заведение пароизоляции. Пароизоляция в местах примыкания теплоизоляционного слоя к стенам, стенкам фонарей, шахтам и оборудованию, проходящему через покрытие или чердачное перекрытие, должна быть поднята на высоту не менее толщины теплоизоляционного слоя и приклеена к вертикальной поверхности.
2. Вместо применения листов ЛПП (ЦСП-1) с механической фиксацией к несущей части парапета для последующего наплавления гидроизоляционного слоя допускается нанесение штукатурного слоя на утепленную вертикальную поверхность парапета.

Примыкание к парапету высотой не более 600мм с утеплением и заведением гидроизоляции на парапет. Вариант 1.					Лист
					3.3
Изм.	Кол.	Лист	№ док.	Подпись	Дата

Инв. № подл.	Подп. и дата	Взам. инв. №

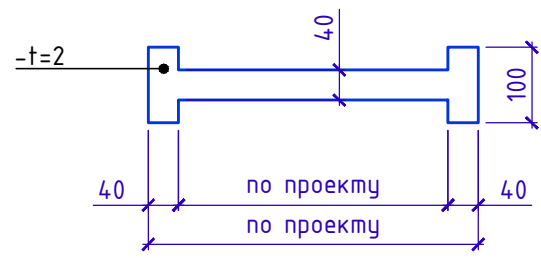


Примыкание к парапету высотой не более 600мм с утеплением и заведением гидроизоляции на парапет. Вариант 2.



Техноэласт ПЛАМЯ СТОП
Техноэласт ФИКС
Система утепления см. л.3
Паробарьер С
Профилированный лист

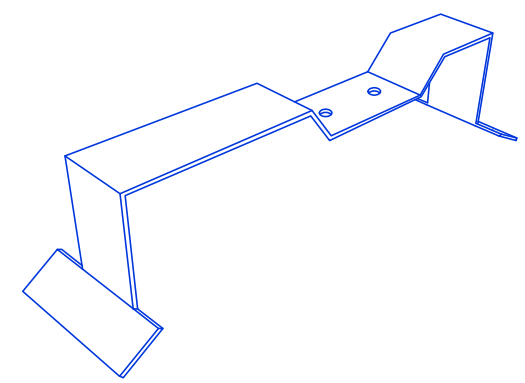
Крепежный элемент
Позиция 8



Спецификация на узел У.З.4-2021.07

Поз.	Наименование	Расход на 1 м.п. примыкания.	Ед.изм.	Примечание
1	Техноэласт ПЛАМЯ СТОП	по проекту	м ²	
2	Техноэласт ЭПП	по проекту	м ²	
3	ТЕХНОФАС ЭКСТРА (ТЕХНОРУФ Н ПРОФ)	по проекту	м ³	
4	ЛПП или ЦСП-1	по проекту	м ²	
5	ТЕХНИКОЛЬ ГАЛТЕЛЬ	по проекту	шт.	
6	Саморез остроконечный 4,8x50	3,4	шт.	
7	ТЕХНОЛАЙТ ЭКСТРА	по проекту	м ³	
8	Крепежный элемент двухсторонний (костыль)	1,67	шт.	
9	Отлив из оцинкованной стали (колпак)	1,00	м.п.	
10	Техноэласт ЭПП	0,35	м ²	
11	Паробарьер С	по проекту	м ²	
12	Праймер ТЕХНИКОЛЬ №01	по проекту	л	
13	Саморез сверлоконечный 4,2x25 с прессшайбой	по проекту	шт.	
14	Саморез остроконечный 4,8x(L-по проекту)	по проекту	шт.	
15	Тарельчатый элемент ТЕХНИКОЛЬ	по проекту	шт.	

Кровельный костыль.
Схемагиба



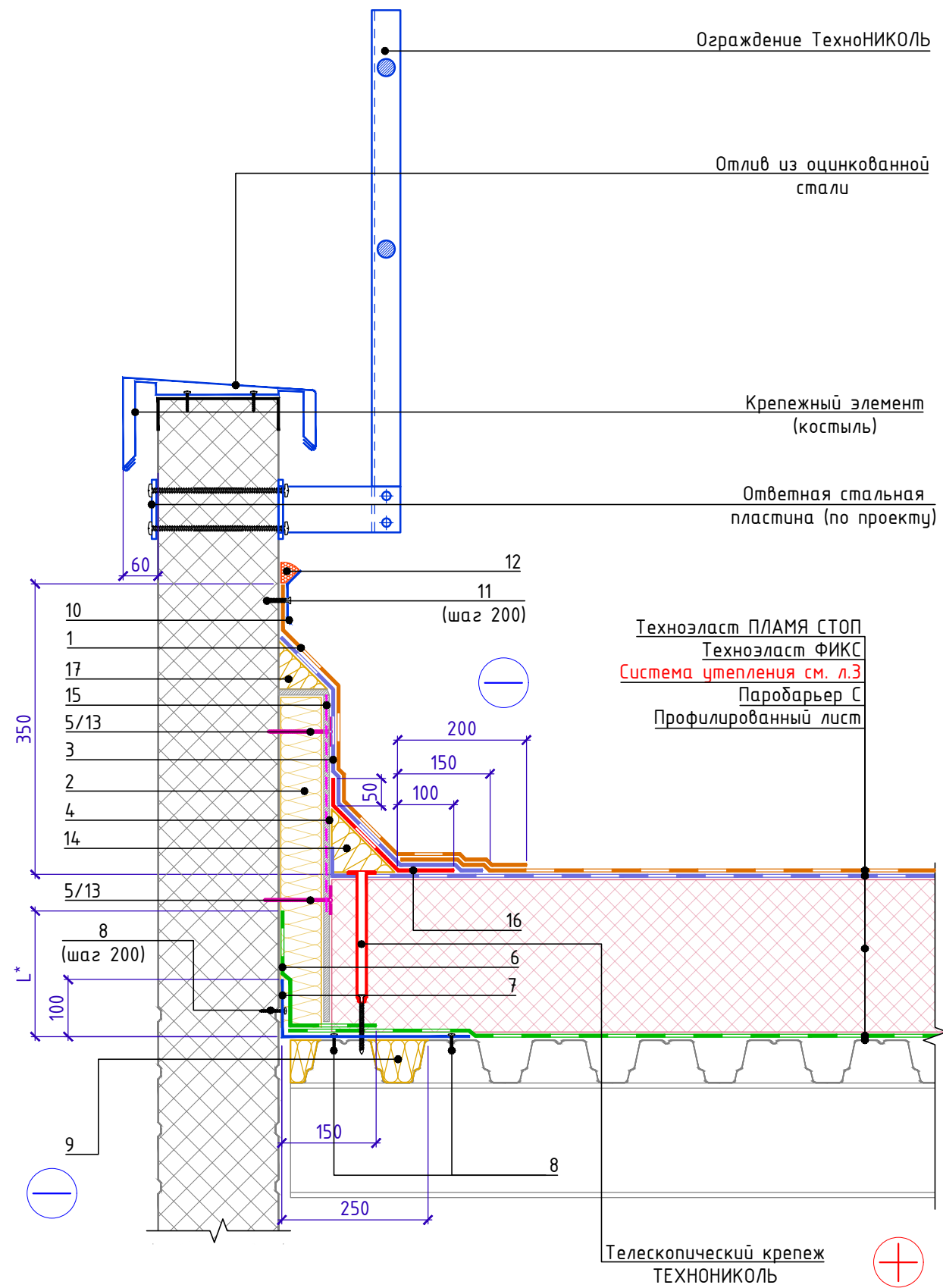
1. L* - высота заведение пароизоляции. Пароизоляция в местах примыкания теплоизоляционного слоя к стенам, стенкам фонарей, шахтам и оборудованию, проходящему через покрытие или чердачное перекрытие, должна быть поднята на высоту не менее толщины теплоизоляционного слоя и приклеена к вертикальной поверхности.

Инв. № подл.	Подп. и дата	Взам. инв. №

Изм.	Кол.	Лист	№ док.	Подпись	Дата	Примыкание к парапету высотой не более 600мм с утеплением и заведением гидроизоляции на парапет. Вариант 2.	Лист 3.4



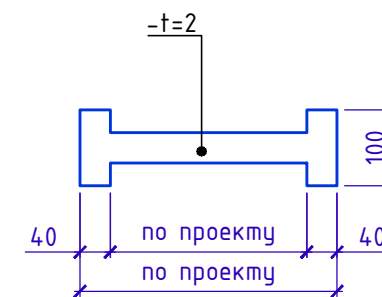
Примыкание к парапету с ограждением с доутеплением для сэндвич-панелей.



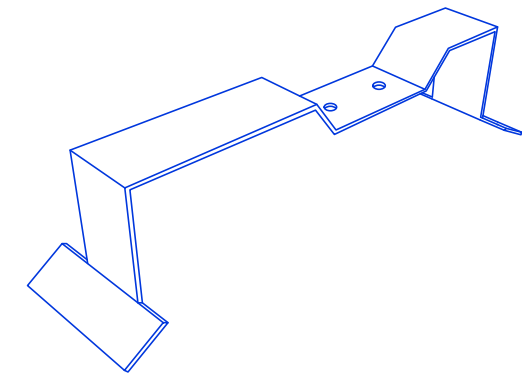
Спецификация на узел У.3.5-2021.07

Поз.	Наименование	Расход на 1 м.п. примыкания.	Ед.изм.	Примечание
1	Техноэласт ПЛАМЯ СТОП	по проекту	м ²	
2	ТЕХНОРУФ Н ПРОФ или ТЕХНОФАС ЭКСТРА	по проекту	м ³	
3	Техноэласт ЭПП	по проекту	м ²	
4	ЛПП или ЦСП-1	по проекту	м ²	
5	Тарельчатый элемент ТЕХНОНИКОЛЬ	по проекту	шт.	
6	Полоса из Паробарьера СА500	по проекту	м ²	
7	Уголок из оцинкованной стали толщиной 0,7мм	по проекту	м.п.	
8	Саморез сверлоконечный 4,2x25 с прессшайбой	15	шт.	
9	ТЕХНОЛАЙТ ЭКСТРА	по проекту	м ³	
10	Краевая рейка ТЕХНОНИКОЛЬ	1,00	м.п.	
11	Саморез сверлоконечный ТЕХНОНИКОЛЬ 5,5x35	5	шт.	
12	Мастика ТЕХНОНИКОЛЬ №71	150	г/м.п.	
13	Саморез сверлоконечный 4,8x(L-по проекту)	по проекту	шт.	
14	ТЕХНОНИКОЛЬ ГАЛТЕЛЬ	по проекту	шт.	
15	Праймер ТЕХНОНИКОЛЬ №01	по проекту	л	
16	Техноэласт ЭПП (усиление)	по проекту	м ²	
17	Галтель из каменной ваты	по проекту	м ³	

Кровельный костыль



Кровельный костыль. Схема гуда



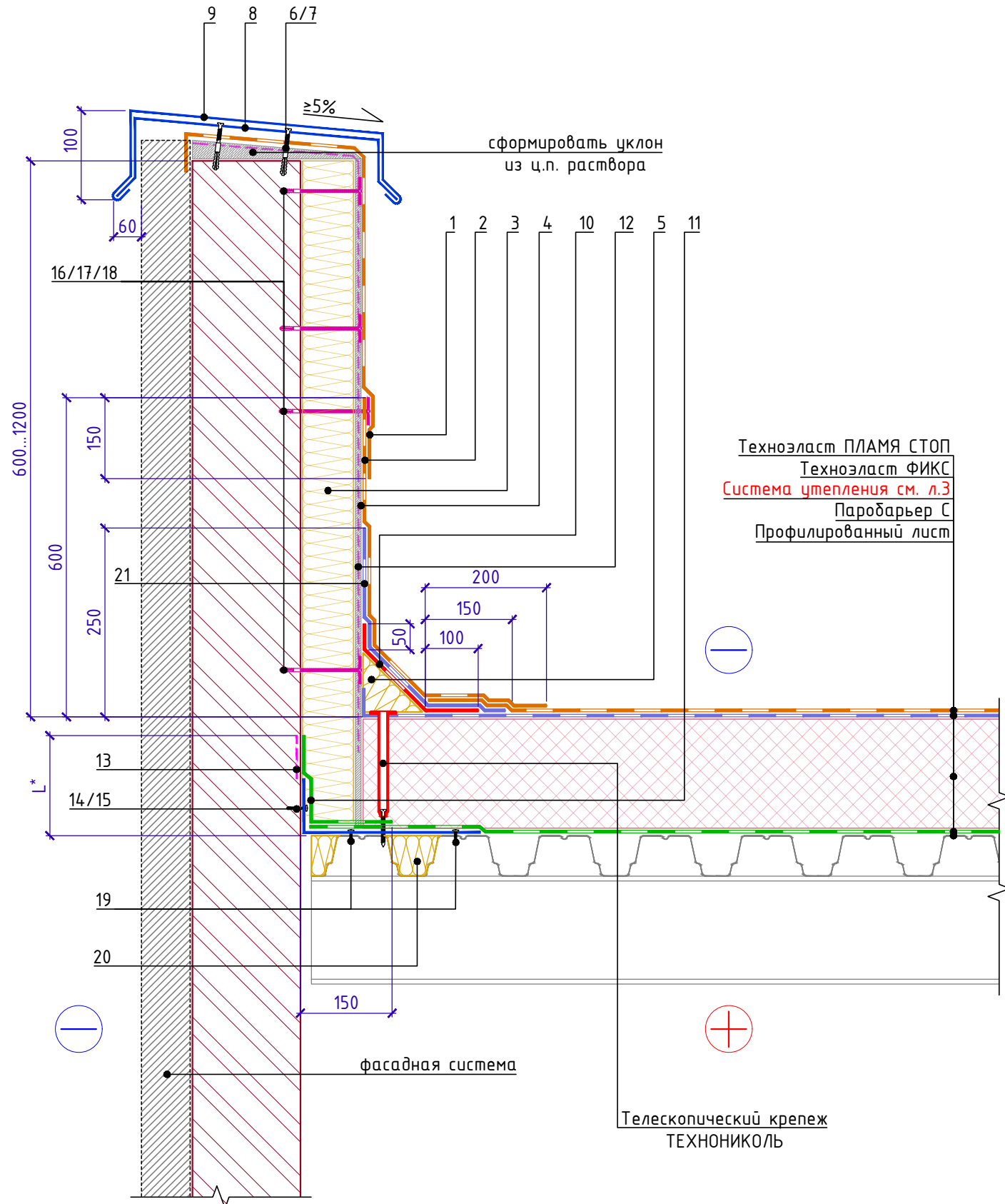
- L* - высота заведение пароизоляции. Пароизоляция в местах примыкания теплоизоляционного слоя к стенам, стенкам фонарей, шахтам и оборудованию, проходящему через покрытие или чердачное перекрытие, должна быть поднята на высоту не менее толщины теплоизоляционного слоя и приклеена к вертикальной поверхности.
- Галтель поз. 17 необходимо изготовить по месту в зависимости от толщины утепления парапета.

Инв. № подл.	Подп. и дата	Взам. инв. №

Изм.	Кол.	Лист	№ док.	Подпись	Дата	Примыкание к вертикали с доутеплением для сэндвич-панелей.	Лист 3.5

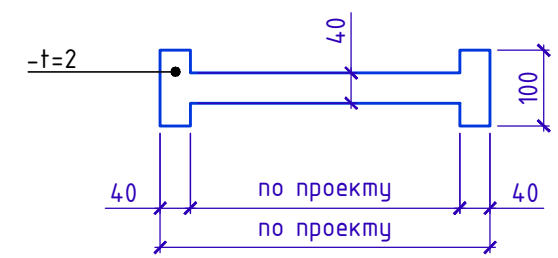


Примыкание к парапету высотой от 600мм до 1200мм с утеплением и заведением гидроизоляции на парапет. Вариант 1.



Поз.	Наименование	Расход на 1 м.п. примыкания.	Ед.изм.	Примечание
1	Техноэласт ПЛАМЯ СТОП	по проекту	м ²	
2	Техноэласт ПЛАМЯ СТОП	по проекту	м ²	
3	ТЕХНОФАС ЭКСТРА (ТЕХНОРУФ Н ПРОФ)	по проекту	м ³	
4	ЛПП или ЦСП-1	по проекту	м ²	
5	ТЕХНИКОЛЬ ГАЛТЕЛЬ	по проекту	шт.	
6	Саморез остроконечный 4,8x50	3,4	шт.	
7	Анкерный элемент ТЕХНИКОЛЬ 8x45	3,4	шт.	
8	Крепежный элемент двухсторонний (костыль)	1,67	шт.	
9	Отлив из оцинкованной стали (колпак)	1,00	м.п.	
10	Техноэласт ЭПП	0,35	м ²	
11	Паробарьер С	по проекту	м ²	
12	Праймер ТЕХНИКОЛЬ №01	по проекту	л	
13	Праймер ТЕХНИКОЛЬ №01	по проекту	л	
14	Саморез остроконечный 4,8x50	5	шт.	
15	Анкерный элемент ТЕХНИКОЛЬ 8x45	5	шт.	
16	Саморез остроконечный 4,8x(L-по проекту)	по проекту	шт.	
17	Анкерный элемент ТЕХНИКОЛЬ 8x45	по проекту	шт.	
18	Тарельчатый элемент ТЕХНИКОЛЬ	по проекту	шт.	
19	Саморез сверлоконечный 4,2x25 с прессшайбой	10	шт.	
20	ТЕХНОЛАЙТ ЭКСТРА	по проекту	м ³	
21	Техноэласт ЭПП	0,55	м ²	

Крепежный элемент
Позиция 8



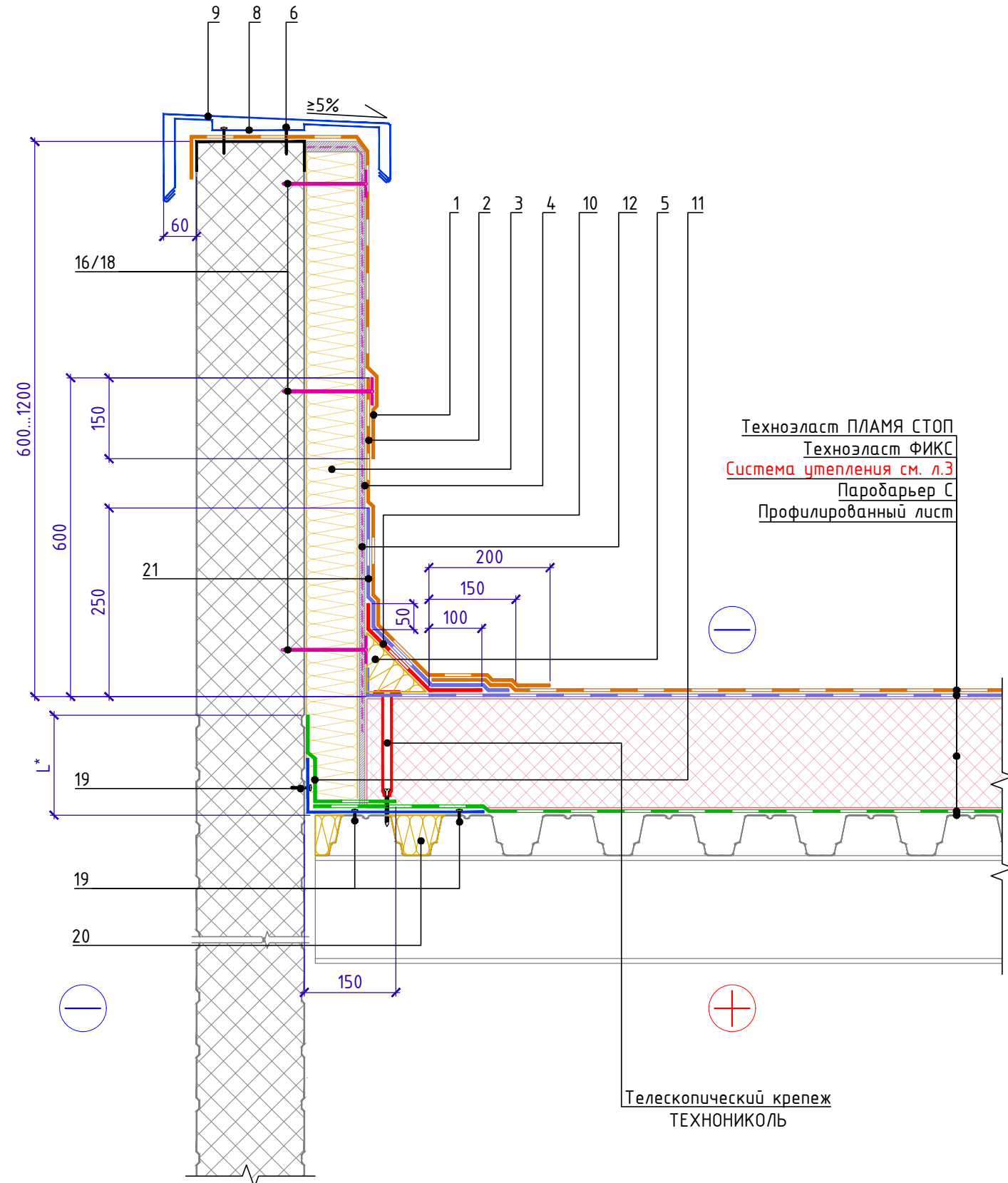
1. L* - высота заведение пароизоляции. Пароизоляция в местах примыкания теплоизоляционного слоя к стенам, стенкам фонарей, шахтам и оборудованию, проходящему через покрытие или чердачное перекрытие, должна быть поднята на высоту не менее толщины теплоизоляционного слоя и приклеена к вертикальной поверхности.
2. Вместо применения листов ЛПП (ЦСП-1) с механической фиксацией к несущей части парапета для последующего наплавления гидроизоляционного слоя допускается нанесение штукатурного слоя на утепленную вертикальную поверхность парапета.

Инв. № подл.	Подп. и дата	Взам. инв. №
--------------	--------------	--------------

Изм.	Кол.	Лист	№ док.	Подпись	Дата	Примыкание к парапету высотой от 600мм до 1200мм с утеплением и заведением гидроизоляции на парапет. Вариант 1.	Лист 3.6
------	------	------	--------	---------	------	---	-------------



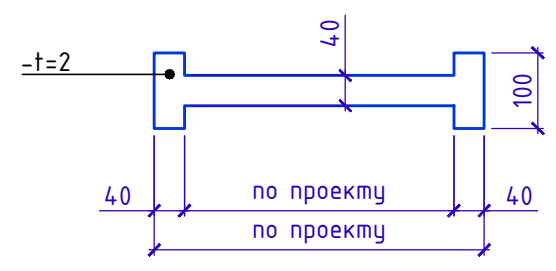
Примыкание к парапету высотой от 600мм до 1200мм с утеплением и заведением гидроизоляции на парапет. Вариант 2.



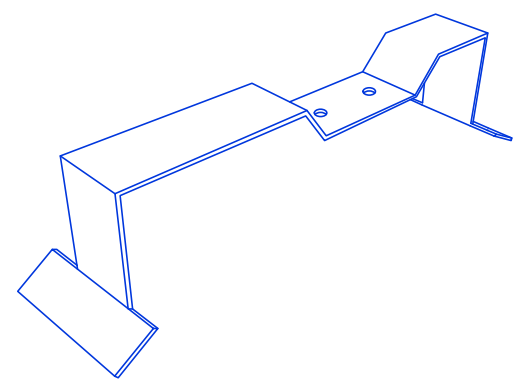
Спецификация на узел У.3.7-2021.07

Поз.	Наименование	Расход на 1 м.п. примыкания.	Ед.изм.	Примечание
1	Техноэласт ПЛАМЯ СТОП	по проекту	м ²	
2	Техноэласт ПЛАМЯ СТОП	по проекту	м ²	
3	ТЕХНОФАС ЭКСТРА (ТЕХНОРУФ Н ПРОФ)	по проекту	м ³	
4	ЛПП или ЦСП-1	по проекту	м ²	
5	ТЕХНИКОЛЬ ГАЛТЕЛЬ	по проекту	шт.	
6	Саморез остроконечный 4,8x50	3,4	шт.	
8	Крепежный элемент двухсторонний (костыль)	1,67	шт.	
9	Отлив из оцинкованной стали (колпак)	1,00	м.п.	
10	Техноэласт ЭПП	0,35	м ²	
11	Паробарьер С	по проекту	м ²	
12	Праймер ТЕХНИКОЛЬ №01	по проекту	л	
16	Саморез остроконечный 4,8x(L-по проекту)	по проекту	шт.	
18	Тарельчатый элемент ТЕХНИКОЛЬ	по проекту	шт.	
19	Саморез сверлоконечный 4,2x25 с прессшайбой	10	шт.	
20	ТЕХНОЛАЙТ ЭКСТРА	по проекту	м ³	
21	Техноэласт ЭПП	0,55	м ²	

Крепежный элемент
Позиция 8



Кровельный костыль.
Схема гнба



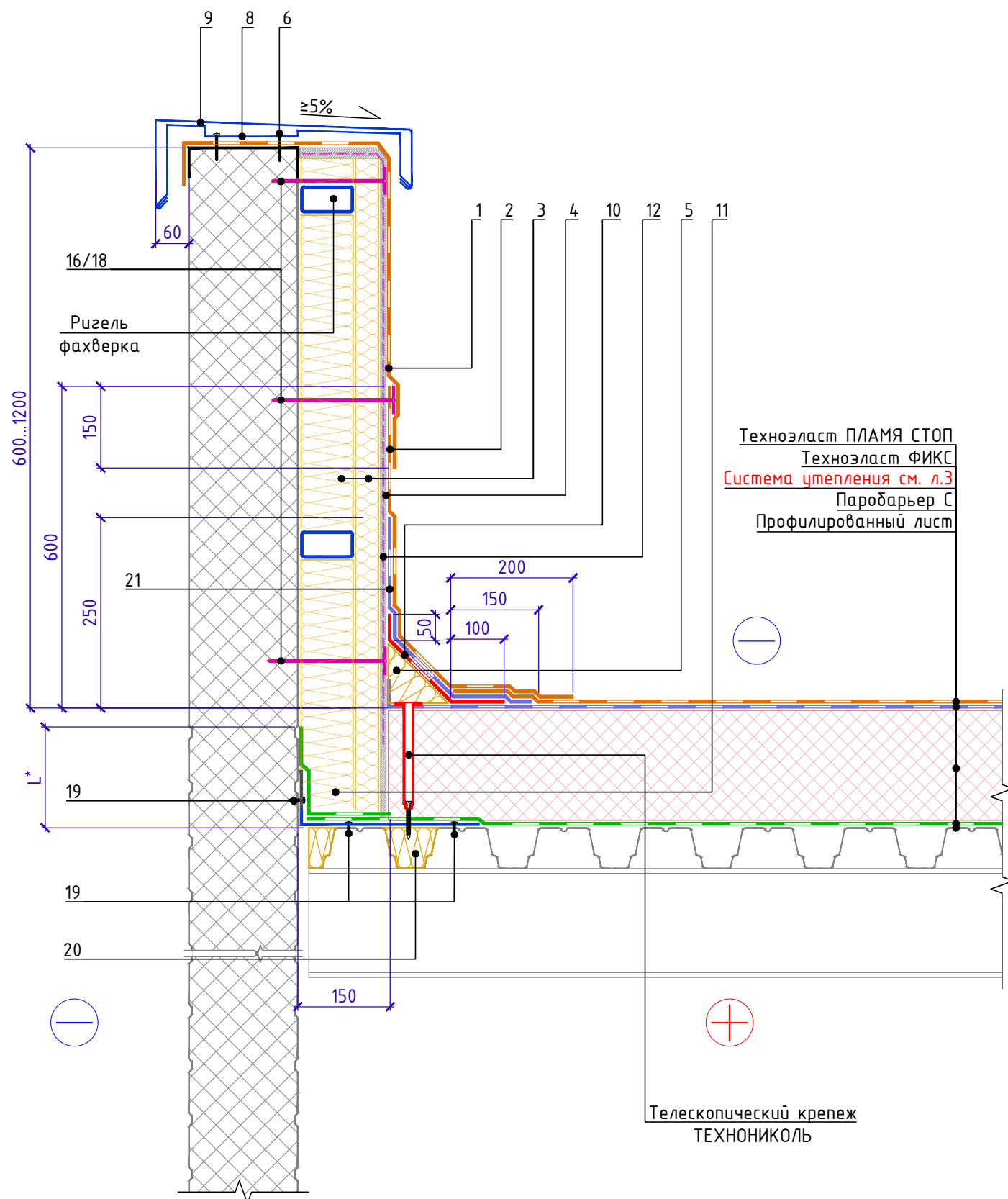
1. L* - высота заведение пароизоляции. Пароизоляция в местах примыкания теплоизоляционного слоя к стенам, стенкам фонарей, шахтам и оборудованию, проходящему через покрытие или чердачное перекрытие, должна быть поднята на высоту не менее толщины теплоизоляционного слоя и приклеена к вертикальной поверхности.

Инв. № подл.	Подп. и дата	Взам. инв. №

Изм.	Кол.	Лист	№ док.	Подпись	Дата	Примыкание к парапету высотой от 600мм до 1200мм с утеплением и заведением гидроизоляции на парапет. Вариант 2.	Лист 3.7



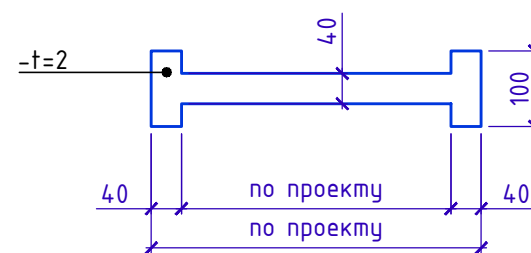
Примыкание к парапету с доутеплением стойки фахверка с горизонтальными несущими элементами парапета.



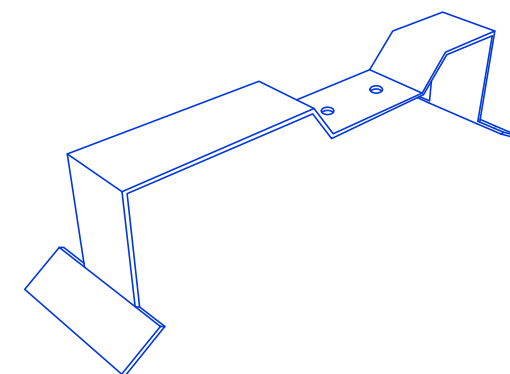
Спецификация на узел У.З.8-2021.07

Поз.	Наименование	Расход на 1 м.п. примыкания.	Ед.изм.	Примечание
1	Техноэласт ПЛАМЯ СТОП	по проекту	м ²	
2	Техноэласт ПЛАМЯ СТОП	по проекту	м ²	
3	ТЕХНОФАС ЭКСТРА (ТЕХНОРУФ Н ПРОФ)	по проекту	м ³	
4	ЛПП или ЦСП-1	по проекту	м ²	
5	ТЕХНОНИКОЛЬ ГАЛТЕЛЬ	по проекту	шт.	
6	Саморез остроконечный 4,8x50	3,4	шт.	
8	Крепежный элемент двухсторонний (костыль)	1,67	шт.	
9	Отлив из оцинкованной стали (колпак)	1,00	м.п.	
10	Техноэласт ЭПП	0,35	м ²	
11	Паробарьер С	по проекту	м ²	
12	Праймер ТЕХНОНИКОЛЬ №01	по проекту	л	
16	Саморез остроконечный 4,8x(L-по проекту)	по проекту	шт.	
18	Тарельчатый элемент ТЕХНОНИКОЛЬ	по проекту	шт.	
19	Саморез сверлоконечный 4,2x25 с прессшайбой	10	шт.	
20	ТЕХНОЛАЙТ ЭКСТРА	по проекту	м ³	
21	Техноэласт ЭПП	0,55	м ²	

Крепежный элемент
Позиция 8



Кровельный костыль.
Схема гиба



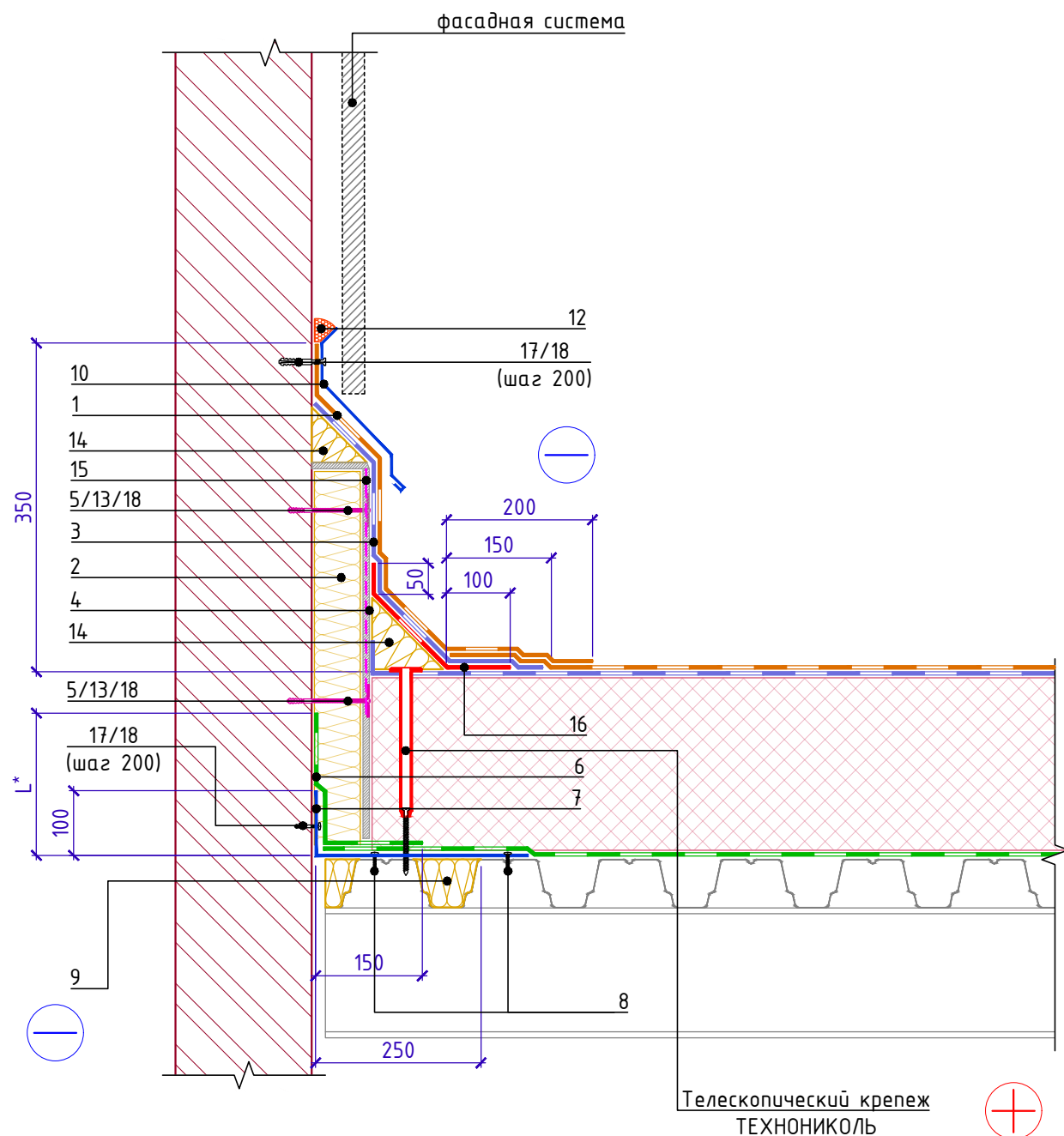
1. L* - высота заведение пароизоляции. Пароизоляция в местах примыкания теплоизоляционного слоя к стенам, стенкам фонарей, шахтам и оборудованию, проходящему через покрытие или чердачное перекрытие, должна быть поднята на высоту не менее толщины теплоизоляционного слоя и приклеена к вертикальной поверхности.

Инв. № подл. Подп. и дата. Взам. инв. №

Изм.	Кол.	Лист	№ док.	Подпись	Дата	Примыкание к парапету с доутеплением стойки фахверка с горизонтальными несущими элементами парапета.	Лист 3.8
------	------	------	--------	---------	------	--	-------------



Примыкание к вертикальным поверхностям с доутеплением



Спецификация на узел У.З.9-2021.07

Поз.	Наименование	Расход на 1 м.п. примыкания.	Ед.изм.	Примечание
1	Техноэласт ПЛАМЯ СТОП	по проекту	м ²	
2	ТЕХНОРУФ Н ПРОФ или ТЕХНОФАС ЭКСТРА	по проекту	м ³	
3	Техноэласт ЭПП	по проекту	м ²	
4	ЛПП или ЦСП-1	по проекту	м ²	
5	Тарельчатый элемент ТЕХНИКОЛЬ	по проекту	шт.	
6	Полоса из Паробарьера С	по проекту	м ²	
7	Уголок из оцинкованной стали толщиной 0,7мм	по проекту	м.п.	
8	Саморез сверлоконечный 4,2x25 с прессшайбой	10	шт.	
9	ТЕХНОЛАЙТ ЭКСТРА	по проекту	м ³	
10	Отлив из оцинкованной стали	1,00	м.п.	
12	Мастика ТЕХНИКОЛЬ №71	150	г/м.п.	
13	Саморез сверлоконечный 4,8x(L-по проекту)	по проекту	шт.	
14	ТЕХНИКОЛЬ ГАЛТЕЛЬ	по проекту	шт.	
15	ПраЙмер ТЕХНИКОЛЬ №01	по проекту	л	
16	Техноэласт ЭПП (усиление)	по проекту	м ²	
17	Саморез остроконечный 4,8x50	по проекту	шт.	
18	Анкерный элемент ТЕХНИКОЛЬ 8x45	по проекту	шт.	

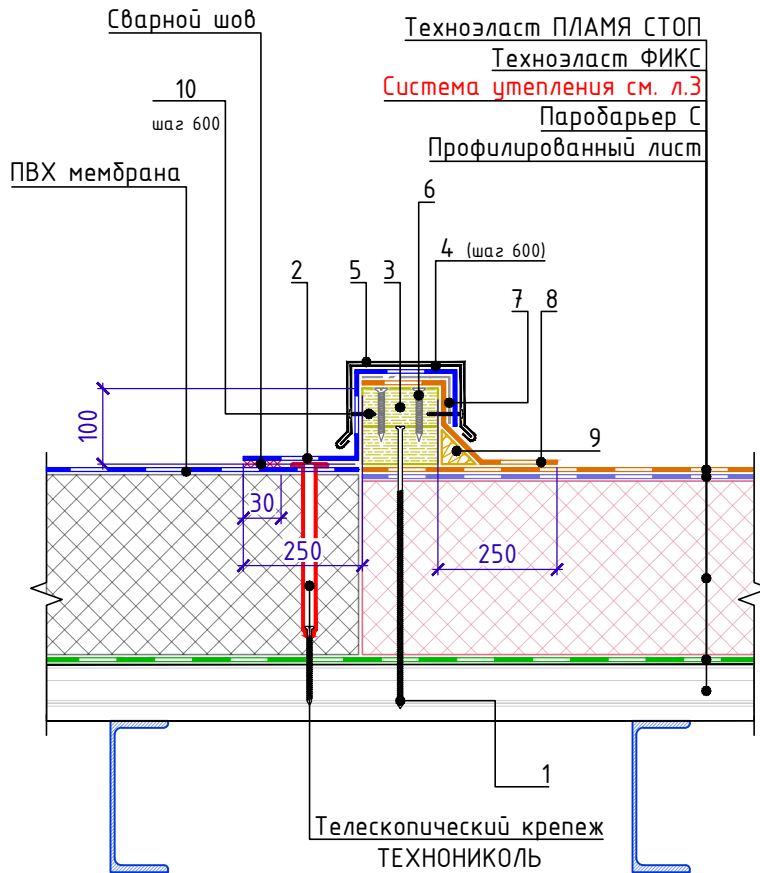
1. L* - высота заведение пароизоляции. Пароизоляция в местах примыкания теплоизоляционного слоя к стенам, стенкам фонарей, шахтам и оборудованию, проходящему через покрытие или чердачное перекрытие, должна быть поднята на высоту не менее толщины теплоизоляционного слоя и приклеена к вертикальной поверхности.
2. Вместо применения листов ЛПП (ЦСП-1) с механической фиксацией к несущей части парапета для последующего наплавления гидроизоляционного слоя допускается нанесение штукатурного слоя на утепленную вертикальную поверхность парапета.

Инв. № подл.	Подп. и дата	Взам. инв. №

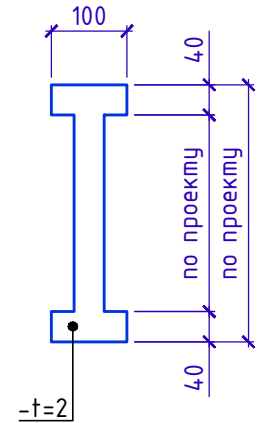
Изм.	Кол.	Лист	№ док.	Подпись	Дата	Примыкание к вертикальным поверхностям с доутеплением	Лист 3.9



Сопряжение кровли из ПВХ и битумных материалов.
Вариант 1.



Крепежный элемент
(Костыль)
Позиция 4



Спецификация на узел У.4.1-2021.07

Поз.	Наименование	Расход на 1 м.п. шва	Ед.изм.
1	Сверлоконечный саморез ТЕХНОНИКОЛЬ $\phi 4,8$ мм(L по проекту)	3	шт.
2	ПВХ мембрана (по проекту)	0,55	м ²
3	Деревянный брус 50x100	0,01	м ³
4	Крепежный элемент	1,70	шт.
5	Отлив из оцинкованной стали	1,0	м.п.
6	Остроконечный саморез ТЕХНОНИКОЛЬ $\phi 4,2$ мм (L=75мм)	10	шт.
7	Геотекстиль излопродивной термообработанный ТЕХНОНИКОЛЬ развесом 150 г/м ²	0,20	м ²
8	Техноэласт ПЛАМЯ СТОП	0,50	м ²
9	ТЕХНОНИКОЛЬ ГАЛТЕЛЬ	по проекту	шт.
10	Остроконечный саморез ТЕХНОНИКОЛЬ $\phi 4,2$ мм (L=35мм)	4	шт.

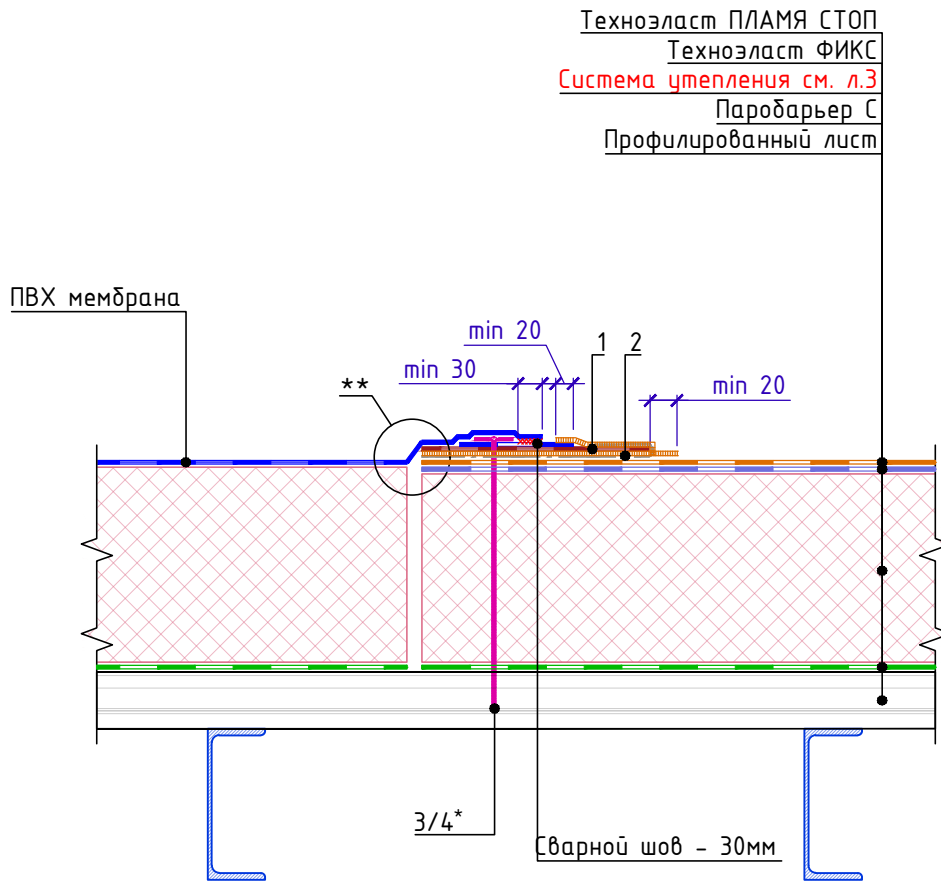
1. деревянный брус (поз.3) перед монтажом покрыть огнебиозащитой
2. галтель (поз 9.) подрезать по месту для установки отлива

Взам. инв. №
Подп. и дата
Инв. № подл.

Изм.	Кол.	Лист	№ док.	Подпись	Дата

Сопряжение кровли из ПВХ и битумных материалов. Вариант 1.

Лист
4.1

Сопряжение кровли из ПВХ и битумных материалов.
Вариант 2.

Спецификация на узел У.4.2-2021.07

Поз.	Наименование	Расход на 1 м.л.	Ед.изм.	Прим.
1	Гидроизоляционная лента на основе армированной битумостойкой ПВХ мембраны LOGICROOF Таре PVC-B	0,3	м ²	
2	Мастика герметизирующая битумно-полимерная ТЕХНИКОЛЬ ***	-	кг.	
3	Остроконечный саморез ТЕХНИКОЛЬ 4,8xL мм (L-по проекту)	5,0	шт.	
4	Тарельчатый элемент	5,0	шт.	

* - Вместо самореза с тарельчатым элементом допустимо применить телескопический крепеж и саморез в соответствии с методикой расчёта

** - В случае прямого контакта ПВХ мембраны и битумно-полимерного материала необходимо предусмотреть разделительный слой из геотекстиля излопробивного термообработанного 300 г/м²

*** - Марку герметизирующей мастики необходимо согласовывать с Технической службой ТЕХНИКОЛЬ

Взам. инв. №
Подп. и дата
Инв. № подл.

Изм.	Кол.	Лист	№ док.	Подпись	Дата

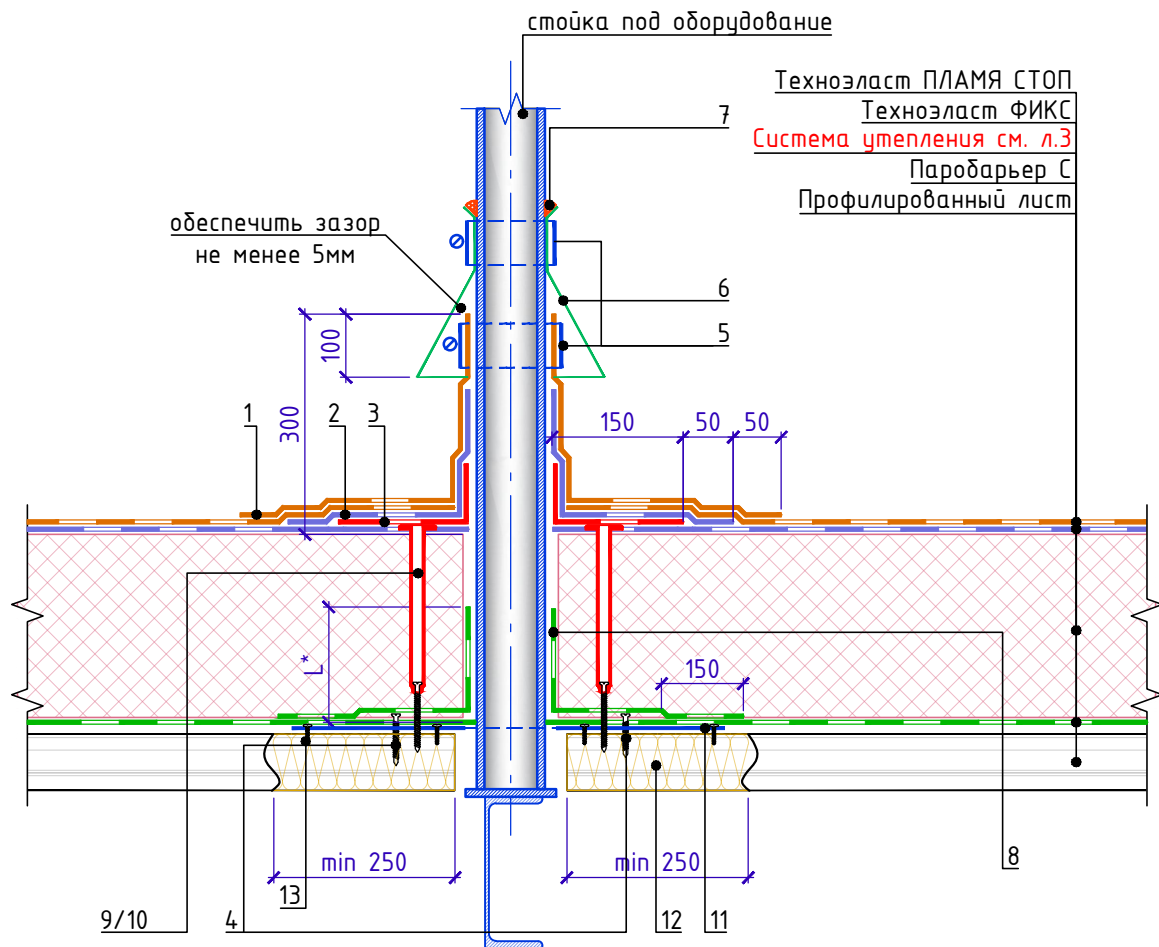
Сопряжение кровли из ПВХ и
битумных материалов. Вариант 2.

Лист

4.2



Примыкание к стойке под оборудование



Техноэласт ПЛАМЯ СТОП
Техноэласт ФИКС
Система утепления см. л.3
Паробарьер С
Профилированный лист

обеспечить зазор
не менее 5мм

Спецификация на узел У.5.1-2021.07

Поз.	Наименование	Расход	Ед.изм.	Примечание
1	Техноэласт ПЛАМЯ СТОП	по проекту	м ²	
2	Техноэласт ЭПП	по проекту	м ²	
3	Техноэласт ЭПП	по проекту	м ²	усиление
4	Саморез остроконечный 5,5x35	6	шт.	
5	Обжимной металлический хомут	2	шт.	
6	Юбка из металла	1	шт.	
7	Мастика ТЕХНОНИКОЛЬ №71	150	г/м.п.	
8	Паробарьер С	по проекту	м ²	
9	Телескопический крепежный элемент ТЕХНОНИКОЛЬ	4	шт.	
10	Саморез сверлоконечный ϕ 4,8мм	4	шт.	
11	Лист из оцинкованной стали толщиной 0,7мм	по проекту	м ²	
12	ТЕХНОЛАЙТ ЭКСТРА	по проекту	м ³	
13	Саморез 4,2x25 сверло с прессшайбой	12	шт.	

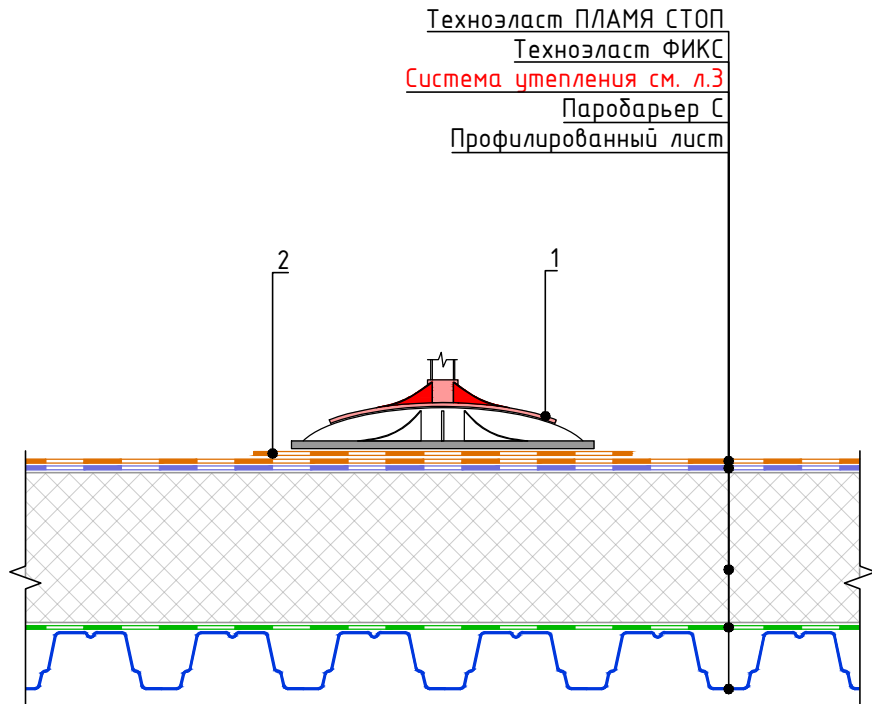
1. L* - высота заведение пароизоляции. Пароизоляция в местах примыкания теплоизоляционного слоя к стенам, стенкам фонарей, шахтам и оборудованию, проходящему через покрытие или чердачное перекрытие, должна быть поднята на высоту не менее толщины теплоизоляционного слоя и приклеена к вертикальной поверхности.
2. Высоту стойки над кровельным ковром принять не менее 500мм.
3. При габарите сечения стойки более 100 мм выполнять переходной бортик на вертикаль из ТЕХНОНИКОЛЬ ГАЛТЕЛЬ.

Взам. инв. №
Подп. и дата
Инв. № подл.

Изм.	Кол.	Лист	№ док.	Подпись	Дата	Лист
						5.1



Примыкание к кровельной опоре ТЕХНОНИКОЛЬ



Спецификация на узел Ч.5.2-2020.09

Поз.	Наименование	Расход на 1 м.п. шва	Ед.изм.
1	Опора под оборудование ТехноНИКОЛЬ	по проекту	шт.
2	Техноэласт ПЛАМЯ СТОП	по проекту	м ²

Взам. инв. №
Подп. и дата
Инв. № подл.

1. Данные опоры предназначены для монтажа специальных кровельных рам под установку кровельного оборудования.
2. Количество и шаг опор необходимо подбирать в зависимости от нагрузок от оборудования и несущей способности кровельного пирога.
3. Максимальная нагрузка на одну опору – до 500кг (в зависимости от вида опоры без учета несущей способности кровельного пирога)
4. Опоры комплектуются вставками под различные типоразмеры стоек (38x40, 41x41, 50x50). Также возможен монтаж в комбинации с профильной квадратной трубой 41x41x2 и 50x50x3.
5. При установке опоры рекомендуется укладка дополнительная слоя из верхнего гидроизоляционного материала кровли. Дополнительный слой допускается укладывать свободно по площади опоры.

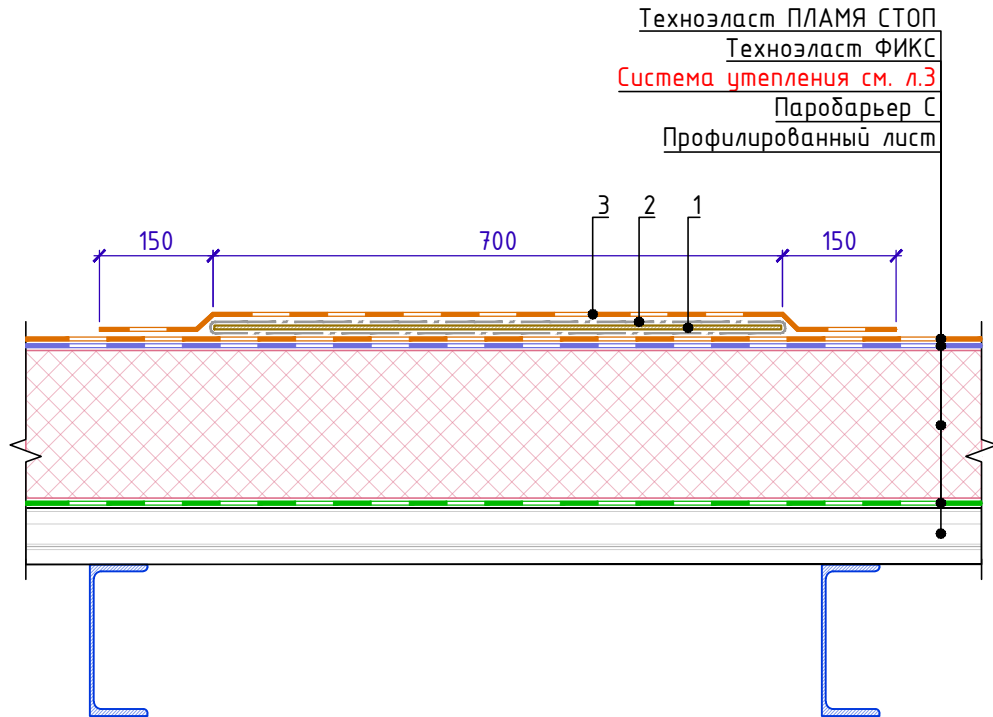
Изм.	Кол.	Лист	№ док.	Подпись	Дата

Примыкание к кровельной опоре
ТЕХНОНИКОЛЬ

Лист
5.2



Устройство дорожки проходов традиционным методом



Спецификация на узел У.6.1-2021.07

Поз.	Наименование	Расход на 1 м.п. дорожки	Ед.изм.	Примечание
1	ЛПП или ЦСП-1	0,70	м ²	
2	Геотекстиль излопробивной термообработанный ТЕХНОНИКОЛЬ развесом 300 г/м ²	1,50	м ²	
3	Техноэласт ПЛАМЯ СТОП	1,00	м ²	

- Для избежания застоиных зон пешеходную дорожку выполнять отсеками не более 6 метров. Между отсеками предусмотреть технологический зазор для прохода воды - 20мм

Взам. инв. №
Подп. и дата
Инв. № подл.

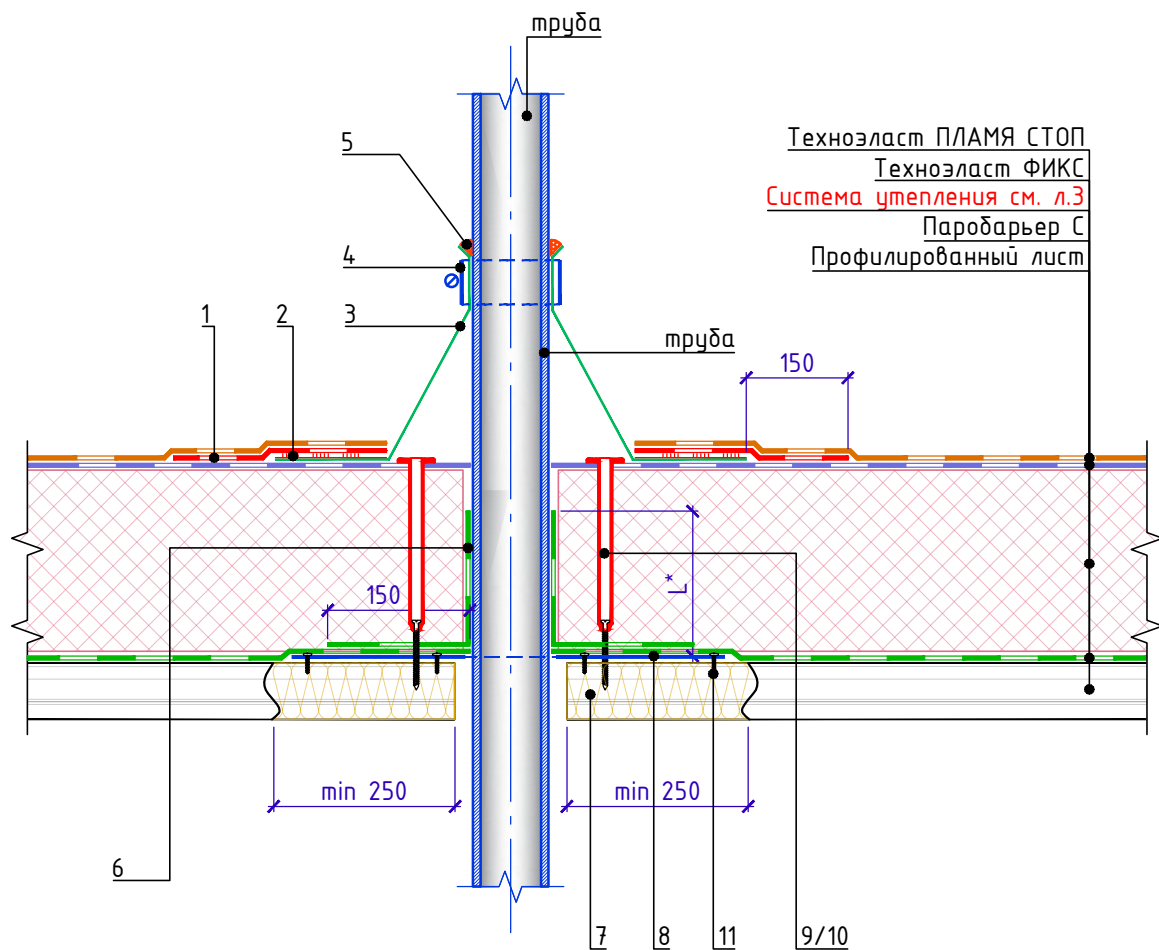
Изм.	Кол.	Лист	№ док.	Подпись	Дата

Устройство дорожки проходов
традиционным методом

Лист
6.1



Примыкание к трубе. Вариант 1.



Спецификация на узел У.7.1-2021.07

Поз.	Наименование	Расход	Ед.изм.	Примечание
1	Техноэласт ЭПП	по проекту	м ²	
2	Мастика ТЕХНОНИКОЛЬ №71	по проекту	-	
3	Фасонная деталь из ЭПДМ-резины	1	шт.	
4	Обжимной металлический хомут	1	шт.	
5	Мастика ТЕХНОНИКОЛЬ №71	150	г/м.п.	
6	Паробарьер С	по проекту	м ²	
7	ТЕХНОЛАЙТ ЭКСТРА	по проекту	м ³	
8	Лист из оцинкованной стали толщиной 0,7мм	по проекту	м ²	
9	Телескопический крепежный элемент ТЕХНОНИКОЛЬ	4	шт.	
10	Саморез сверлоконечный ϕ 4,8мм	4	шт.	
11	Саморез 4,2x25 сверло с прессшайбой	12	шт.	

1. Высоту трубы над кровельным ковром принять не менее 500мм.
2. Данный узел применять для одиночных труб холодных труб диаметром до 250 мм, анкеров, антенных растяжек.
3. L* - высота заведение пароизоляции. Пароизоляция в местах примыкания теплоизоляционного слоя к стенам, стенкам фонарей, шахтам и оборудованию, проходящему через покрытие или чердачное перекрытие, должна быть поднята на высоту не менее толщины теплоизоляционного слоя и приклеена к вертикальной поверхности.

Взам. инв. №

Подп. и дата

Инв. № подл.

Изм.	Кол.	Лист	№ док.	Подпись	Дата

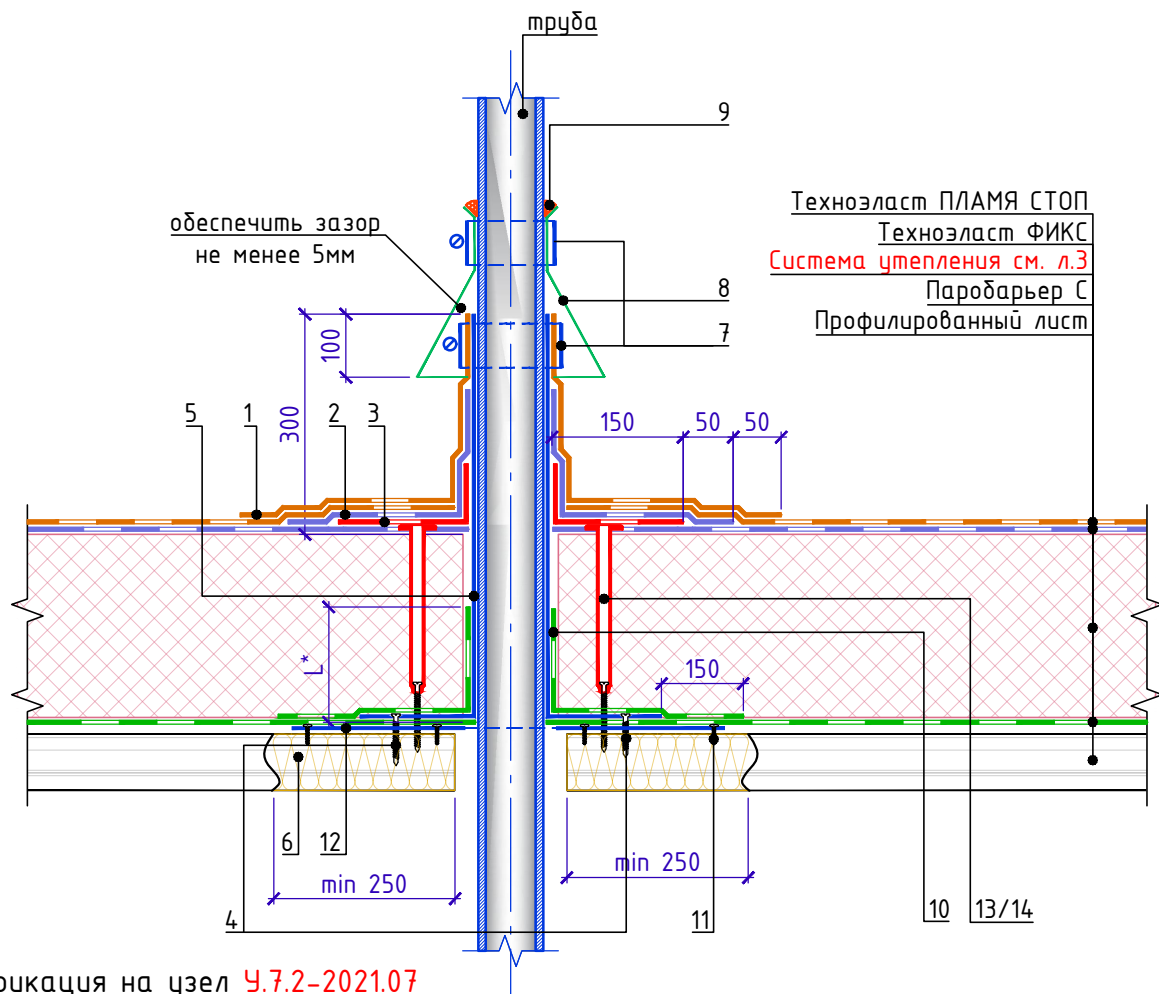
Примыкание к трубе. Вариант 1.

Лист

7.1



Примыкание к трубе. Вариант 2.



Спецификация на узел У.7.2-2021.07

Поз.	Наименование	Расход	Ед.изм.	Примечание
1	Техноэласт ПЛАМЯ СТОП	по проекту	м ²	
2	Техноэласт ЭПП	по проекту	м ²	
3	Техноэласт ЭПП	по проекту	м ²	усиление
4	Саморез остроконечный 5,5x35	6	шт.	
5	Стакан из оцинкованной стали, толщина - 1,0мм	1	шт.	
6	ТЕХНОЛАЙТ ЭКСТРА	по проекту	м ³	
7	Обжимной металлический хомут	2	шт.	
8	Юбка из металла	1	шт.	
9	Мастика ТЕХНОНИКОЛЬ №71	150	г/м.п.	
10	Паробарьер С	по проекту	м ²	
11	Саморез 4,2x25 сверло с прессшайбой	12	шт.	
12	Лист из оцинкованной стали толщиной 0,7мм	по проекту	м ²	
13	Телескопический крепежный элемент ТЕХНОНИКОЛЬ	4	шт.	
14	Саморез сверлоконечный ϕ 4,8мм	4	шт.	

1. Высоту трубы над кровельным ковром принять не менее 500мм.
2. Данный узел применять для одиночных труб холодных труб диаметром до 250 мм, анкеров, антенных растяжек.
3. L* - высота заведение пароизоляции. Пароизоляция в местах примыкания теплоизоляционного слоя к стенам, стенкам фонарей, шахтам и оборудованию, проходящему через покрытие или чердачное перекрытие, должна быть поднята на высоту не менее толщины теплоизоляционного слоя и приклеена к вертикальной поверхности.

Взам. инв. №

Подп. и дата

Инв. № подл.

Изм.	Кол.	Лист	№ док.	Подпись	Дата

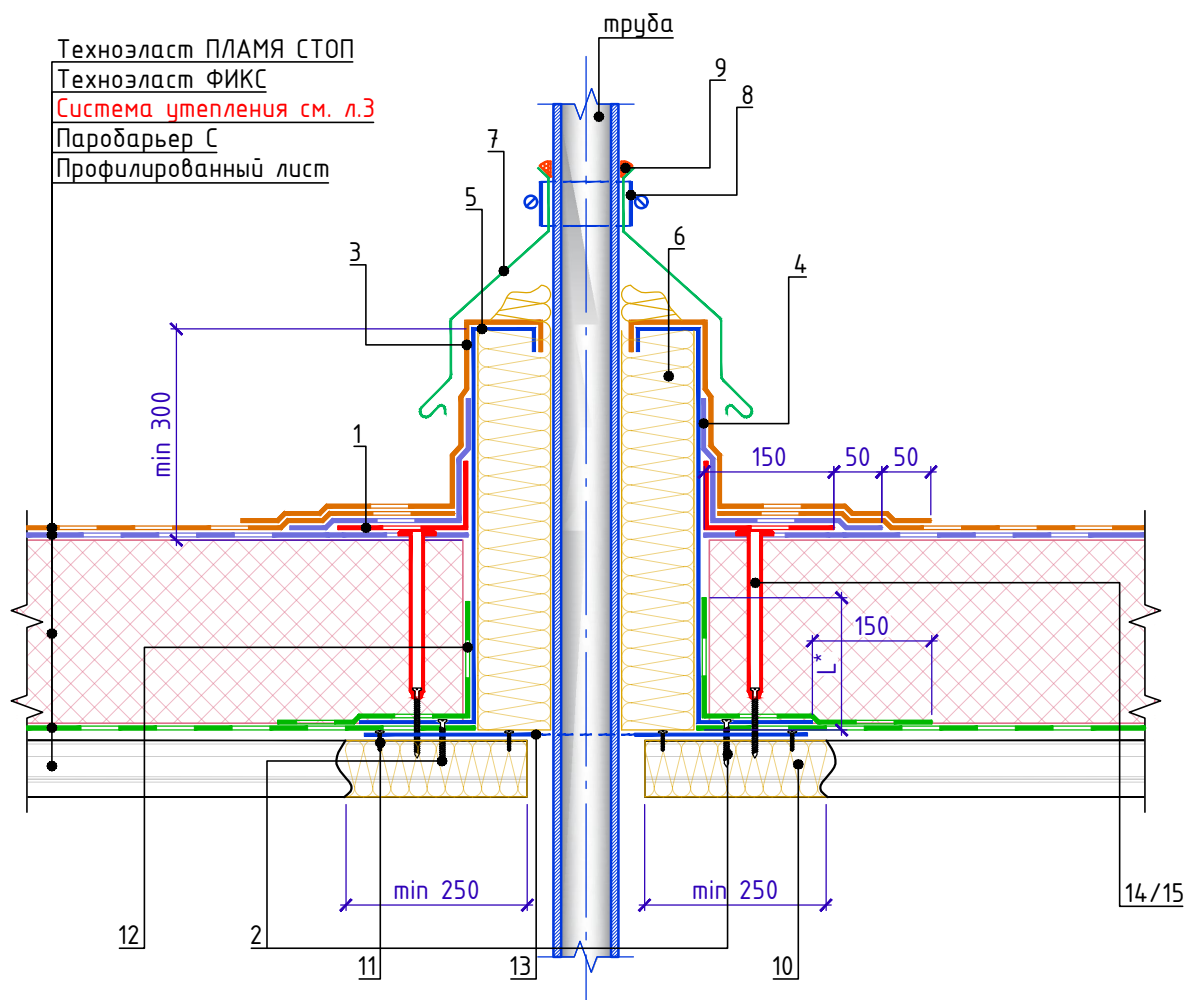
Примыкание к трубе. Вариант 2.

Лист

7.2



Примыкание к горячей трубе.



Спецификация на узел У.7.3-2021.07

Поз.	Наименование	Расход	Ед.изм.	Примечание
1	Техноэласт ЭПП	0,35	м ²	усиление
2	Саморез остроконечный 5,5х35	8	шт.	
3	Техноэласт ПЛАМЯ СТОП	по проекту	м ²	
4	Техноэласт ЭПП	по проекту	м ²	
5	Короб из оцинкованной стали	1	шт.	
6	ТЕХНОРУФ Н ПРОФ	по проекту	м ³	
7	Фартук из оцинкованной стали	1	шт.	
8	Обжимной металлический хомут	1	шт.	
9	Мастика ТЕХНОНИКОЛЬ №71	150	г/м.п.	
10	ТЕХНОЛАЙТ ЭКСТРА	по проекту	м ³	
11	Саморез 4,2х25 сверло с прессшайбой	12	шт.	
12	Паробарьер С	по проекту	м ²	
13	Лист из оцинкованной стали толщиной 0,7мм	по проекту	м ²	
14	Телескопический крепежный элемент ТЕХНОНИКОЛЬ	4	шт.	
15	Саморез сверлоконечный ϕ 4,8мм	4	шт.	

1. Герметик ТЕХНОНИКОЛЬ ПУ применять при температуре трубы до 45°C. При больших температурах применять специальные высокотемпературные герметики.
2. L* - пароизоляция должна быть поднята на высоту не менее толщины теплоизоляционного слоя и приклеена к вертикальной поверхности.

Взам. инв. №

Подп. и дата

Инв. № подл.

Изм.	Кол.	Лист	№ док.	Подпись	Дата

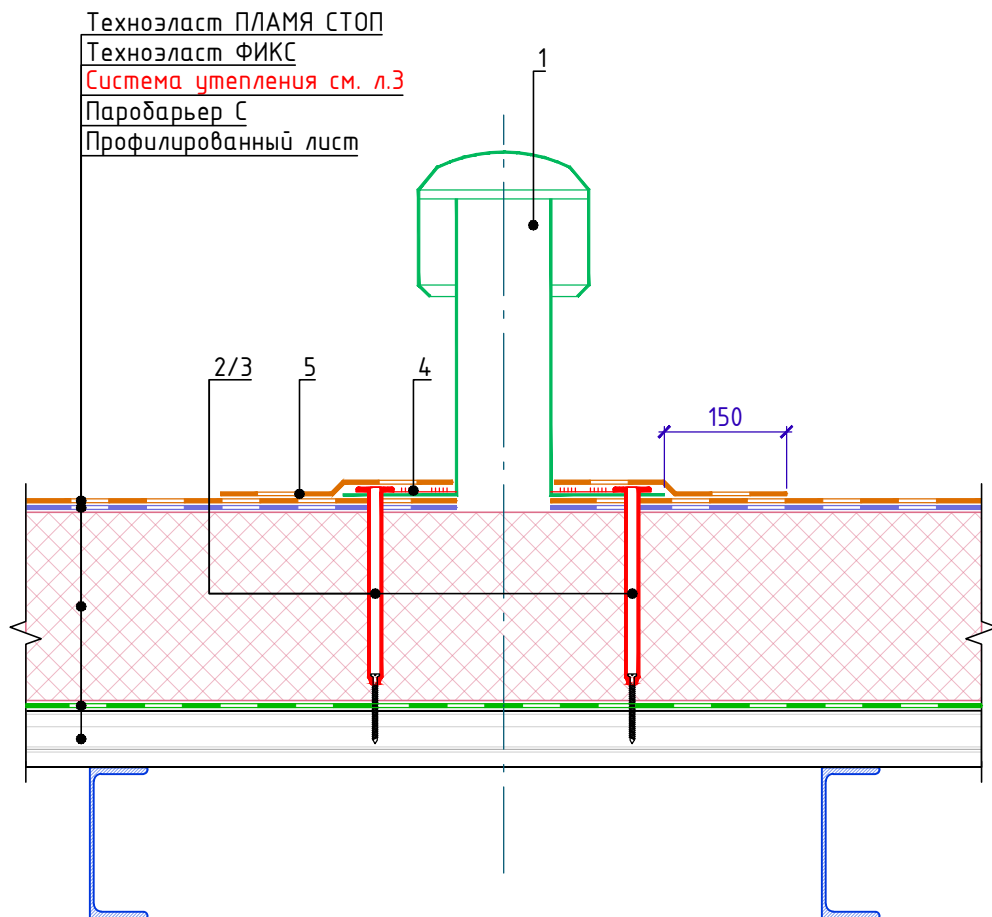
Примыкание к горячей трубе.

Лист

7.3



Примыкание к кровельному аэратору



Спецификация на узел У.7.4-2021.07

Взам. инв. №	Поз.	Наименование	Расход на 1 примыкание	Ед.изм.	Примечание
	1	Кровельный аэратор	1	шт.	
	2	Телескопический крепежный элемент ТЕХНОНИКОЛЬ	4	шт.	
	3	Саморез сверлоконечный Φ 4,8мм	4	шт.	
	4	Мастика урельная ТЕХНОНИКОЛЬ №71	по проекту	м ²	
	5	Техноэласт ПЛАМЯ СТОП	по проекту	м ²	

Инв. № подл.					
Подп. и дата					
Изм.	Кол.	Лист	№ док.	Подпись	Дата

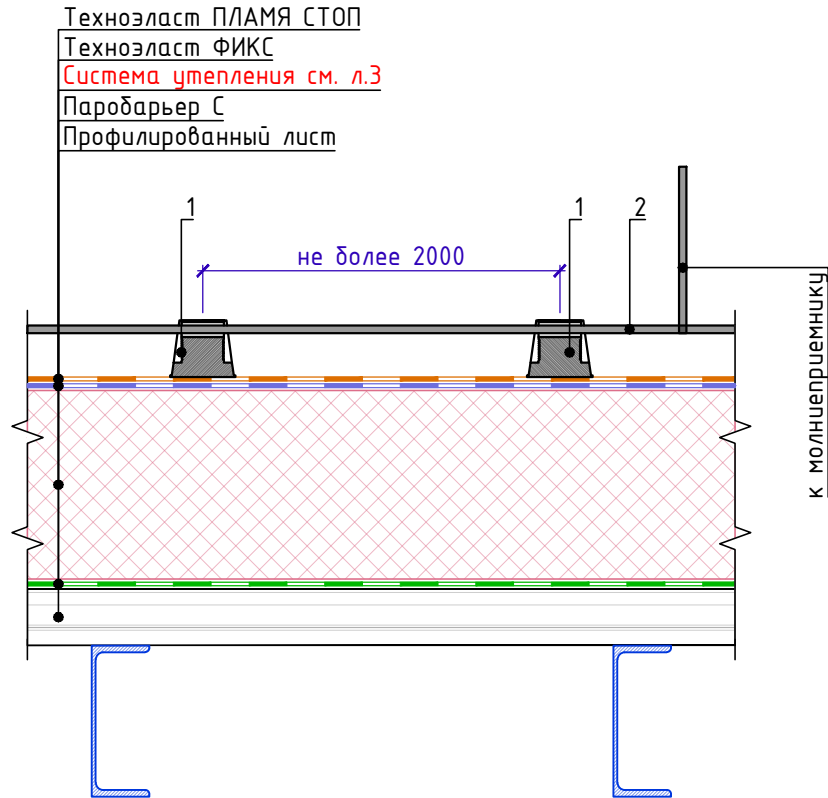
Примыкание к кровельному аэратору

Лист

7.4



Устройство молниезащиты



Спецификация на узел У.8.1-2021.07

Поз.	Наименование	Расход	Ед.изм.	Примечание
1	Держатель молниеотвода (подставка) ТЕХНОНИКОЛЬ	по проекту	шт.	
2	Металлическая сетка молниеотвода Ø8мм	по проекту	м.п.	

1. Держатели молниеотвода (подставки) устанавливаются свободно по всей площади крыши без фиксации к кровле и заполняются песком или ц.п. раствором. На подставки укладывается сетка молниеотвода.

Взам. инв. №

Подп. и дата

Инв. № подл.

Изм.	Кол.	Лист	№ док.	Подпись	Дата

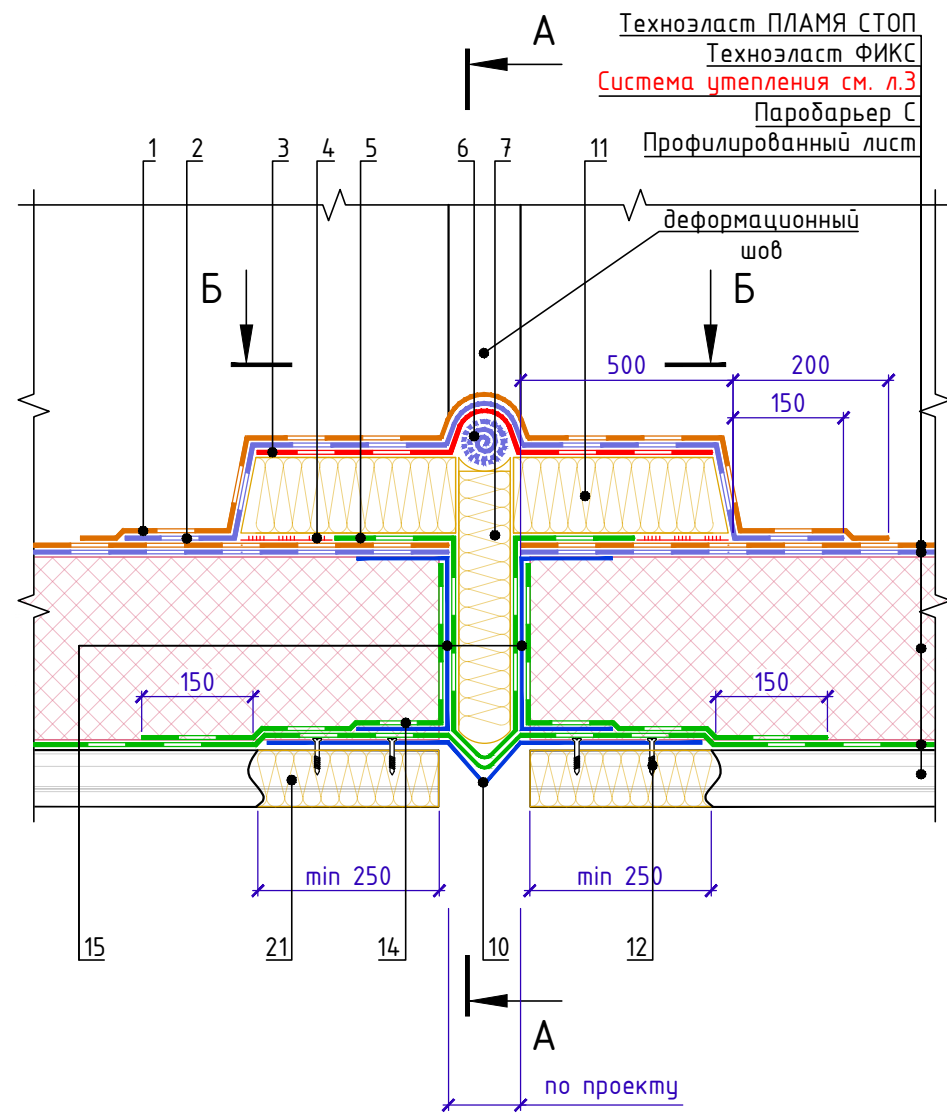
Устройство молниезащиты

Лист

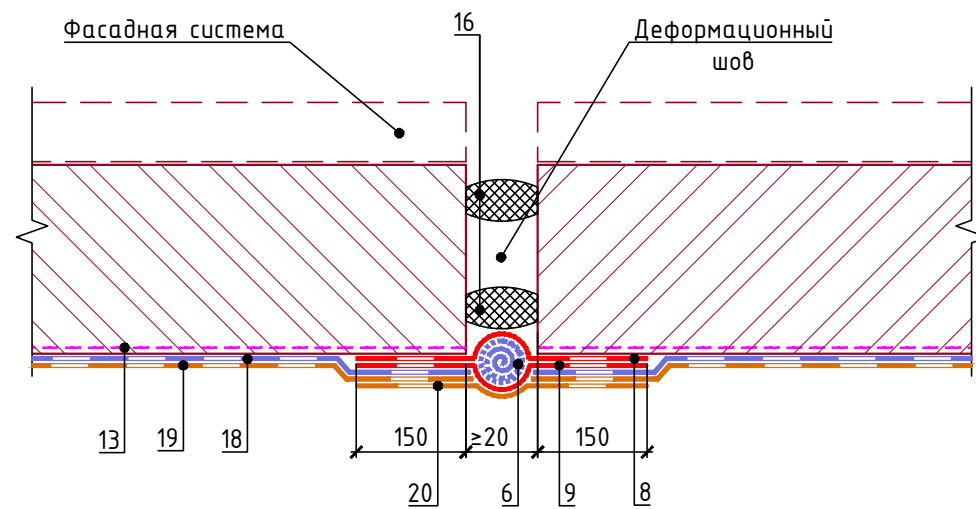
8.1



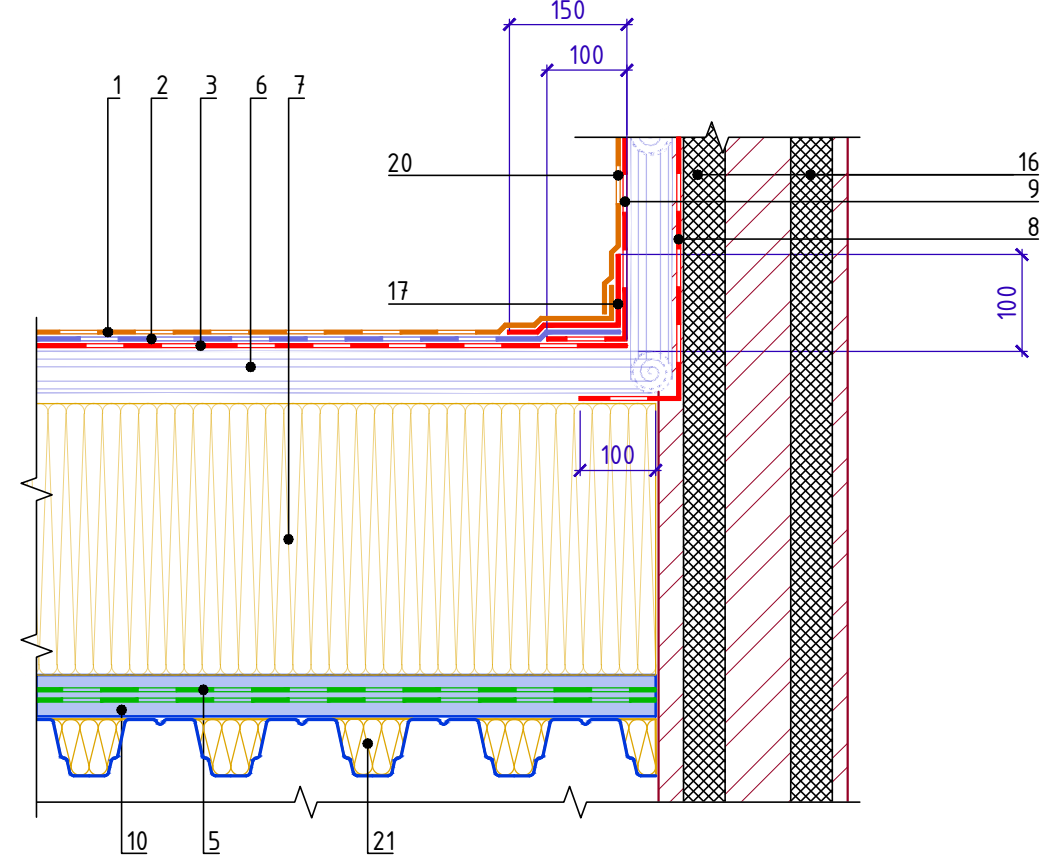
Деформационный шов. Вариант 1



Б-Б



A-A



Спецификация на узел У.9.1-2021.12

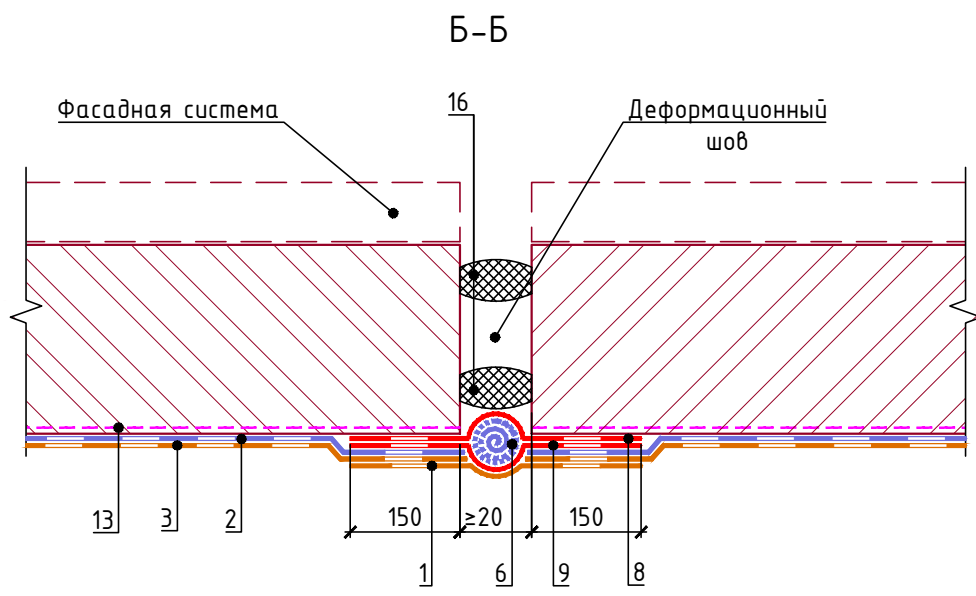
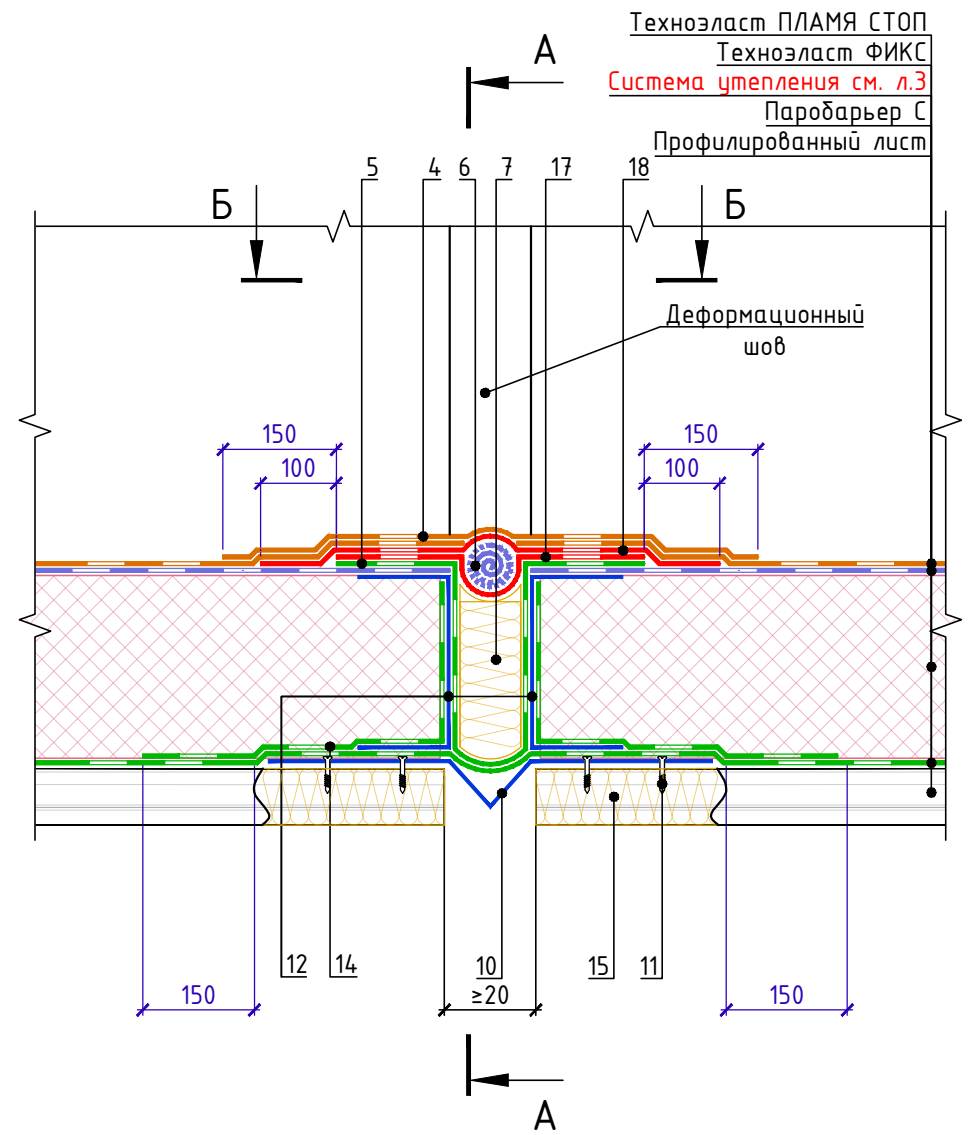
Поз.	Наименование	Расход на 1 м.п.	Ед.изм.	Примечание
1	Техноласт ПЛАМЯ СТОП	по проекту	м ²	
2	Техноласт ЭПП	по проекту	м ²	
3	Техноласт ЭПП	по проекту	м ²	
4	Мастика ТЕХНОНИКОЛЬ №71	по проекту	-	
5	Паробарьер С	по проекту	м ²	
6	Рулон из кровельного материала ϕ 50мм	по проекту	м ²	
7	ТЕХНОЛАЙТ ЭКСТРА	по проекту	м ³	
8	Техноласт ФЛЕКС	по проекту	м ²	
9	Техноласт ФЛЕКС	по проекту	м ²	
10	Компенсатор из оцинкованной стали	1	м.п.	
11	ТЕХНОЛАЙТ ЭКСТРА	по проекту	м ³	
12	Саморез остроконечный 4,8x50	20	шт.	
13	Праймер битумный ТЕХНОНИКОЛЬ №01	по проекту	л	
14	Паробарьер С	по проекту	м ²	
15	Профиль из оцинкованной стали	по проекту	м.п.	
16	Уплотнительный жгут	1	м.п.	
17	Техноласт ЭПП	по проекту	м ²	
18	Техноласт ЭПП	по проекту	м ²	
19	Техноласт ПЛАМЯ СТОП	по проекту	м ²	
20	Техноласт ПЛАМЯ СТОП	по проекту	м ²	
21	ТЕХНОЛАЙТ ЭКСТРА	по проекту	м ³	

Инв. № подл. Подп. и дата. Взам. инв. №

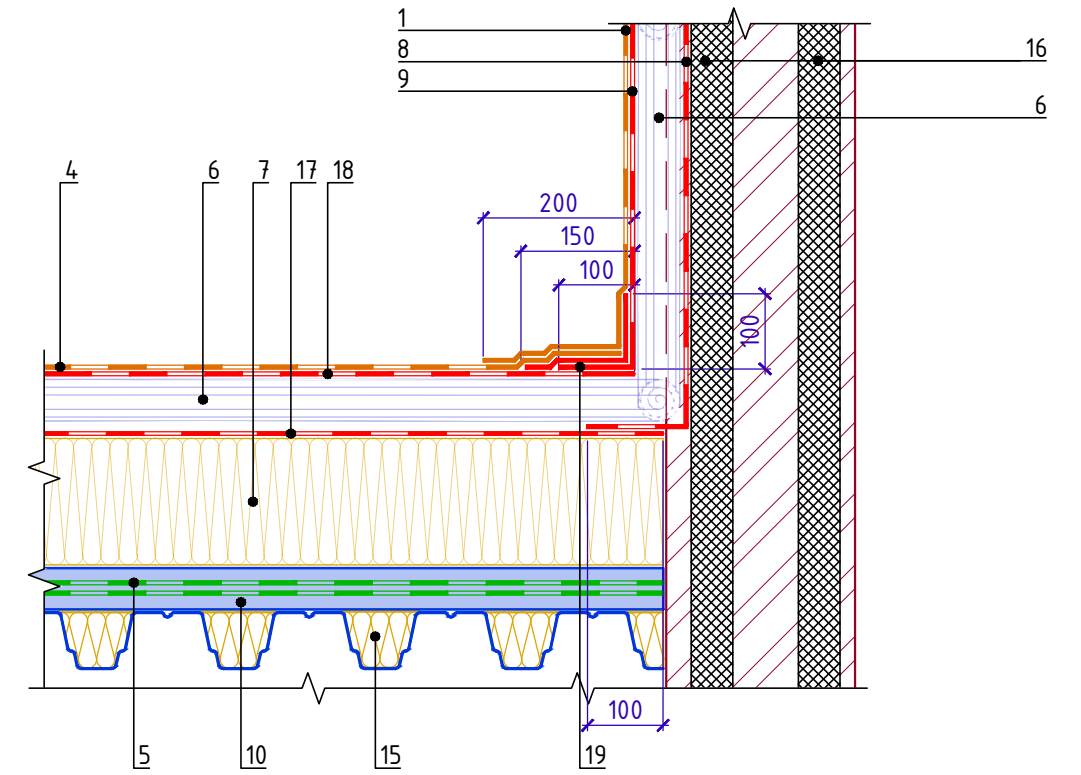
Изм.	Кол.	Лист	№ док.	Подпись	Дата
------	------	------	--------	---------	------

Деформационный шов. Вариант 1

Лист
9.1



A-A



Спецификация на узел У.9.2-2021.12

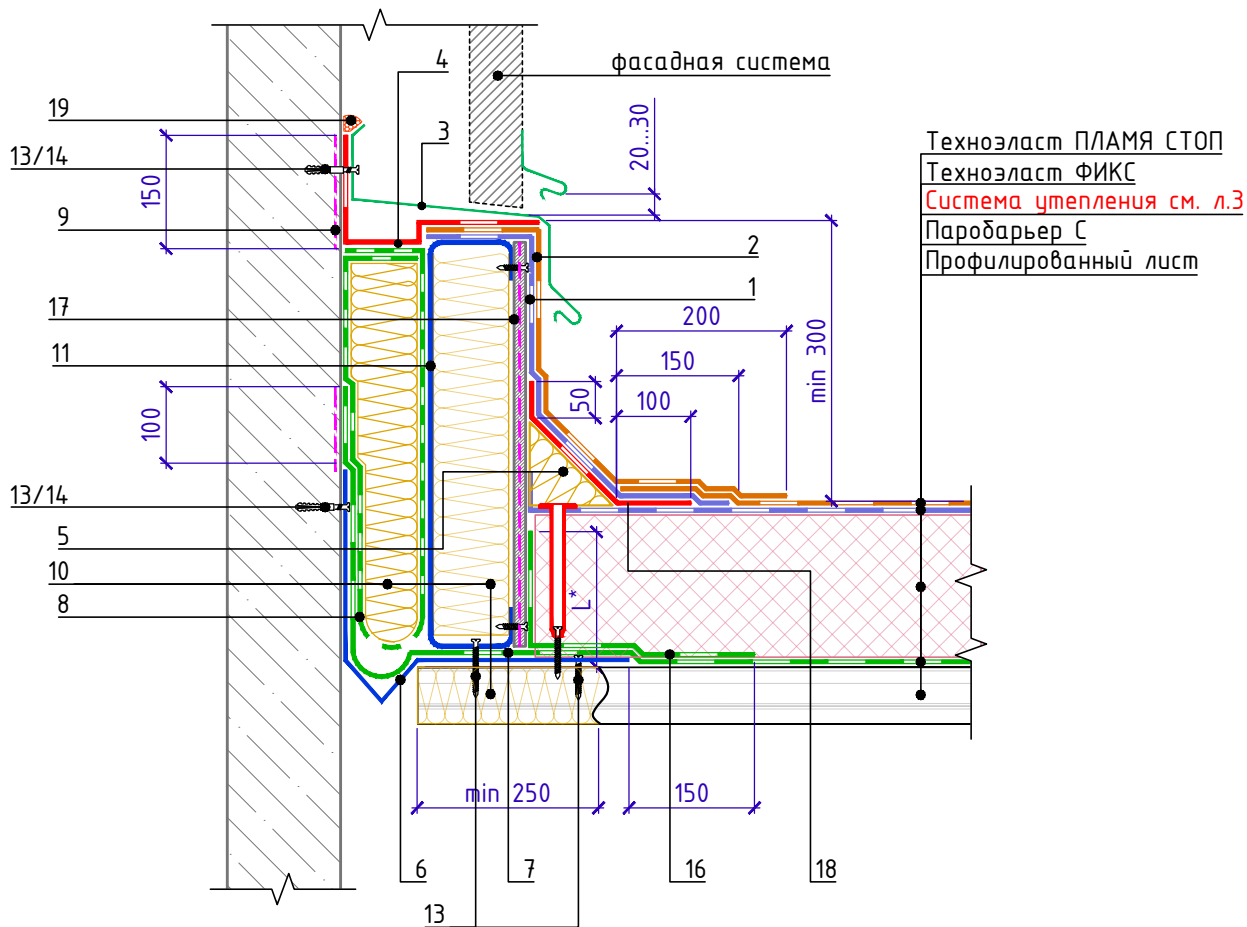
Поз.	Наименование	Расход на 1 м.п.	Ед.изм.	Примечание
1	Техноласт ПЛАМЯ СТОП	по проекту	м ²	
2	Техноласт ЭПП	по проекту	м ²	
3	Техноласт ПЛАМЯ СТОП	по проекту	м ²	
4	Техноласт ПЛАМЯ СТОП	по проекту	м ²	
5	ТЕХНОБАРЬЕР	по проекту	м ²	
6	Рулон из кровельного материала φ50мм	по проекту	м ²	
7	ТЕХНОЛАЙТ ЭКСТРА	по проекту	м ³	
8	Техноласт ФЛЕКС	по проекту	м ²	
9	Техноласт ФЛЕКС	по проекту	м ²	
10	Компенсатор из оцинкованной стали	1	м.п.	
11	Саморез остроконечный 4,8x50	20	шт.	
12	Профиль из оцинкованной стали	по проекту	м.п.	
13	Праймер битумный ТЕХНИКОЛЬ №01	по проекту	л	
14	ТЕХНОБАРЬЕР	по проекту	м ²	
15	ТЕХНОЛАЙТ ЭКСТРА	по проекту	м ³	
16	Уплотнительный жгут	1	м.п.	
17	Техноласт ФЛЕКС	по проекту	м ²	
18	Техноласт ФЛЕКС	по проекту	м ²	
19	Техноласт ЭПП	по проекту	м ²	

Инв. № подл. Подп. и дата. Взам. инв. №

Изм.	Кол.	Лист	№ док.	Подпись	Дата
------	------	------	--------	---------	------



Деформационный шов в примыкании к стене (бетон, блок, кирпич).



Спецификация на узел У.9.3-2021.07

Поз.	Наименование	Расход на 1 м.п. примыкания.	Ед.изм.	Примечание
1	Техноэласт ЭПП	по проекту	м ²	
2	Техноэласт ПЛАМЯ СТОП	по проекту	м ²	
3	Фартук из оцинкованной стали	1,00	м.п.	
4	Техноэласт ФЛЕКС	по проекту	м ²	
5	ТЕХНОНИКОЛЬ ГАЛТЕЛЬ	по проекту	шт.	
6	Компенсатор из оцинкованной стали	1,00	м.п.	
7	Паробарьер С	по проекту	м ²	
8	Паробарьер С	по проекту	м ²	
9	Праймер битумный ТЕХНОНИКОЛЬ №01	0,25	кг/м.п.	
10	ТЕХНОЛАЙТ ЭКСТРА	по проекту	м ³	
11	Профиль из оцинкованной стали	по проекту	м.п.	
13	Саморез остроконечный 4,8x50	15	шт.	
14	Анкерный элемент ТЕХНОНИКОЛЬ 8x45	15	шт.	
16	Паробарьер С	по проекту	м ²	
17	ЛПП или ЦСП-1	по проекту	м ²	
18	Техноэласт ЭПП	0.35	м ²	
19	Мастика ТЕХНОНИКОЛЬ №71	150	г/м.п.	

- L* - пароизоляция должна быть поднята на высоту не менее толщины теплоизоляционного слоя и приклеена к вертикальной поверхности.
- Для организации плавного перехода на вертикаль допускается применение готового изделия из минераловатных плит повышенной жесткости со сторонами до 100мм - ТЕХНОНИКОЛЬ ГАЛТЕЛЬ

Взам. инв. №

Подп. и дата

Инв. № подл.

Изм.	Кол.	Лист	№ док.	Подпись	Дата

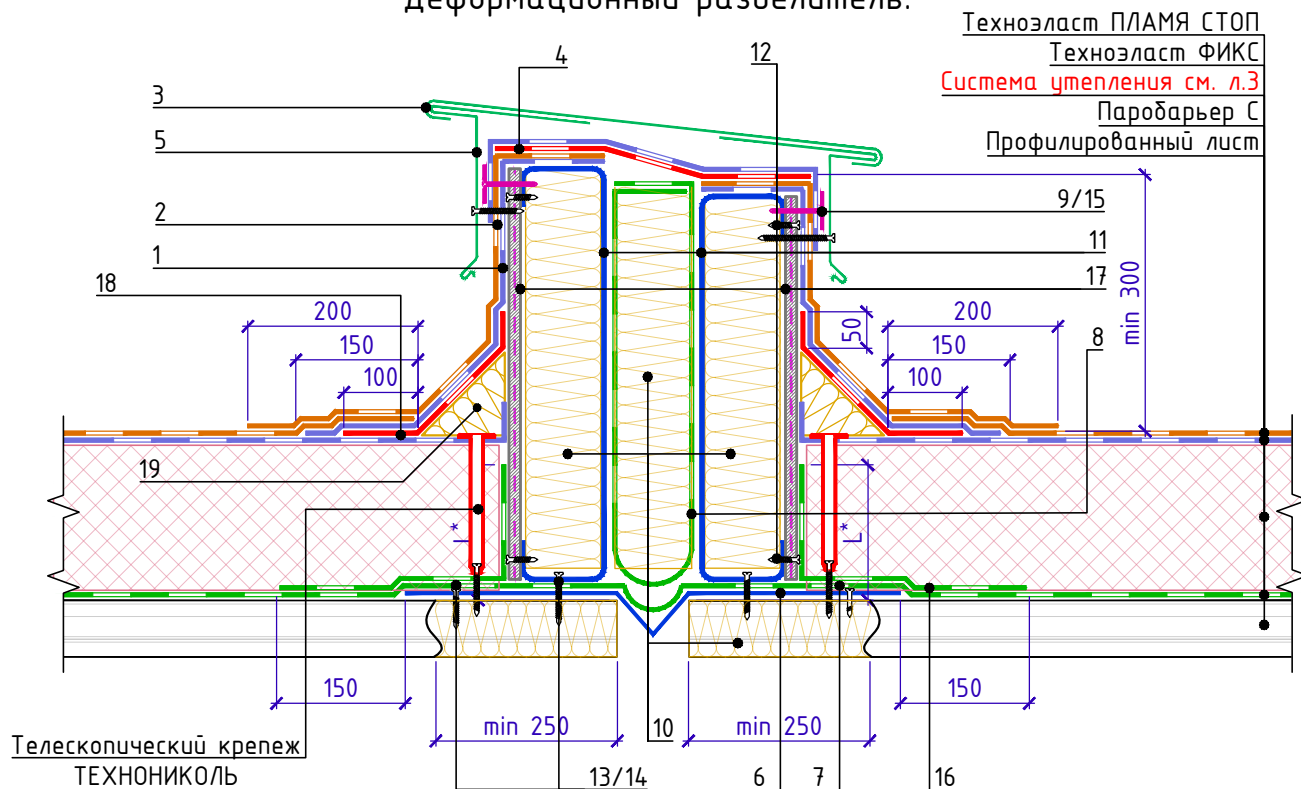
Деформационный шов в примыкании к стене

Лист

9.3



Деформационный разделитель.



Спецификация на узел У.9.4-2021.07

Поз.	Наименование	Расход	Ед.изм.	Примечание
1	Техноэласт ЭПП	по проекту	м ²	
2	Техноэласт ПЛАМЯ СТОП	по проекту	м ²	
3	Фартук из оцинкованной стали	1,00	м.п.	
4	Техноэласт ФЛЕКС	по проекту	м ²	
5	Крепёжный элемент	1,70	шт.	
6	Компенсатор из оцинкованной стали	по проекту		
7	Паробарьер С	по проекту	м ²	
8	Паробарьер С	по проекту	м ²	
9	Саморез остроконечный 4,8x50	10	шт.	
10	ТЕХНОЛАЙТ ЭКСТРА	по проекту	м ³	
11	Профиль из оцинкованной стали	по проекту		
12	Саморез остроконечный 4,8x50	26	шт.	
13	Саморез остроконечный 4,8x50	20	шт.	
14	Анкерный элемент ТЕХНИКОЛЬ 8x45	20	шт.	
15	Тарельчатый элемент	10	шт.	
16	Паробарьер С	по проекту	м ²	
17	ЛПП или ЦСП-1	по проекту	м ²	
18	Техноэласт ЭПП	по проекту	м ²	
19	ТЕХНИКОЛЬ ГАЛТЕЛЬ	по проекту	шт.	

1. L* - высота заведение пароизоляции. Пароизоляция должна быть поднята на высоту не менее толщины теплоизоляционного слоя и приклеена к вертикальной поверхности.

Взам. инв. №

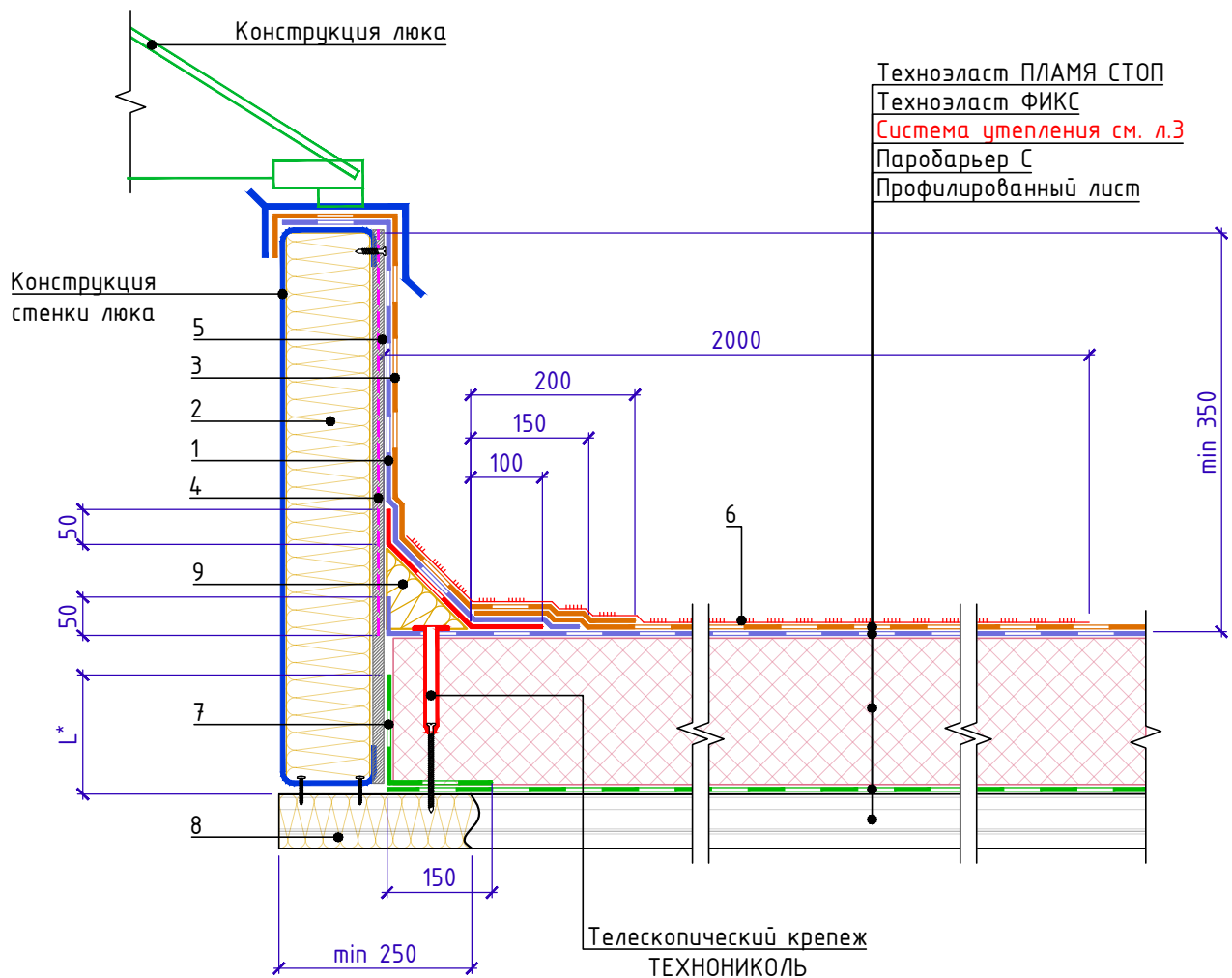
Подп. и дата

Инв. № подл.

Изм.	Кол.	Лист	№ док.	Подпись	Дата



Примыкание к люку дымоудаления



Спецификация на узел У.10.1-2021.07

Поз.	Наименование	Расход на 1 м.п. примыкания.	Ед.изм.	Примечание
1	Техноэласт ЭПП	по проекту	м ²	
2	ТЕХНОРУФ Н ПРОФ или ТЕХНОФАС ЭКСТРА	по проекту	м ³	
3	Техноэласт ФИКС	по проекту	м ²	
4	ПраЙмер ТЕХНИКОЛЬ №01	по проекту	л.	
5	ЛПП или ЦСП-1	по проекту	м ²	
6	Мастика ТЕХНИКОЛЬ ПЛАМЯ СТОП	по проекту	кг/м ²	
7	Паробарьер С	по проекту	м ²	
8	ТЕХНОЛАЙТ ЭКСТРА	по проекту	м ³	
9	ТЕХНИКОЛЬ ГАЛТЕЛЬ	по проекту	шт.	

L* - высота заведения пароизоляции. Пароизоляция в местах примыкания теплоизоляционного слоя к стенам, стенкам фонарей, шахтам и оборудованию, проходящему через покрытие или чердачное перекрытие, должна быть поднята на высоту не менее толщины теплоизоляционного слоя и приклеена к вертикальной поверхности.

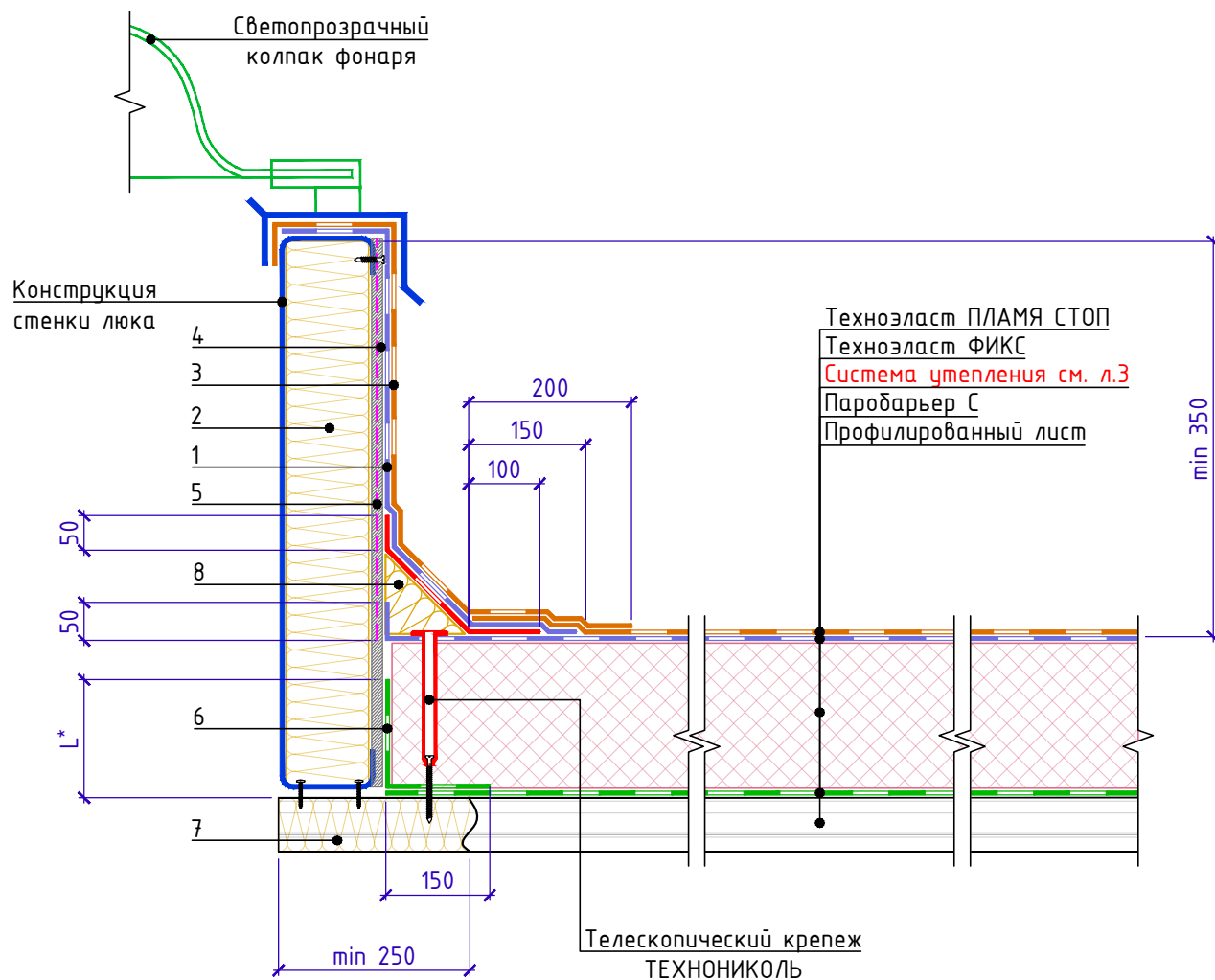
Взам. инв. №
Подп. и дата
Инв. № подл.

Изм.	Кол.	Лист	№ док.	Подпись	Дата

Примыкание к люку дымоудаления



Примыкание к зенитному фонарю



Спецификация на узел У.10.2-2021.07

Поз.	Наименование	Расход на 1 м.п. примыкания.	Ед.изм.	Примечание
1	Техноэласт ЭПП	по проекту	м ²	
2	ТЕХНОРУФ Н ПРОФ или ТЕХНОФАС ЭКСТРА	по проекту	м ³	
3	Техноэласт ФИКС	по проекту	м ²	
4	Праймер ТЕХНОНИКОЛЬ №01	по проекту	л.	
5	ЛПП или ЦСП-1	по проекту	м ²	
6	Паробарьер С	по проекту	м ²	
7	ТЕХНОЛАЙТ ЭКСТРА	по проекту	м ³	
8	ТЕХНОНИКОЛЬ ГАЛТЕЛЬ	по проекту	шт.	

L* - высота заведения пароизоляции. Пароизоляция в местах примыкания теплоизоляционного слоя к стенам, стенкам фонарей, шахтам и оборудованию, проходящему через покрытие или чердачное перекрытие, должна быть поднята на высоту не менее толщины теплоизоляционного слоя и приклеена к вертикальной поверхности.

Взам. инв. №
Подп. и дата
Инв. № подл.

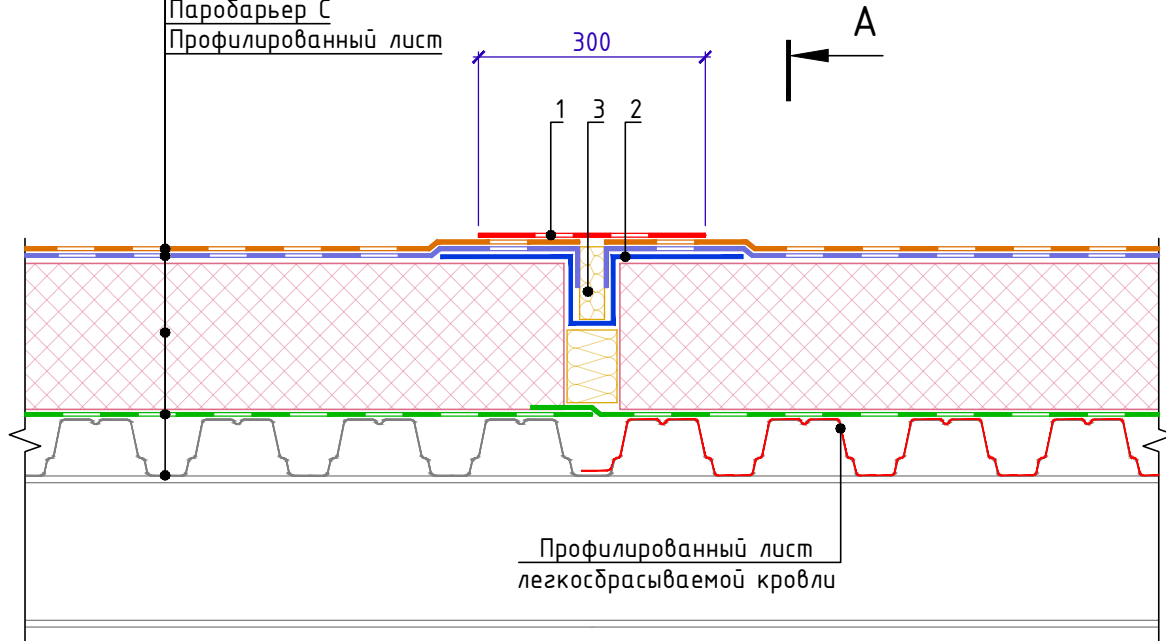
Изм.	Кол.	Лист	№ док.	Подпись	Дата

Примыкание к зенитному фонарю



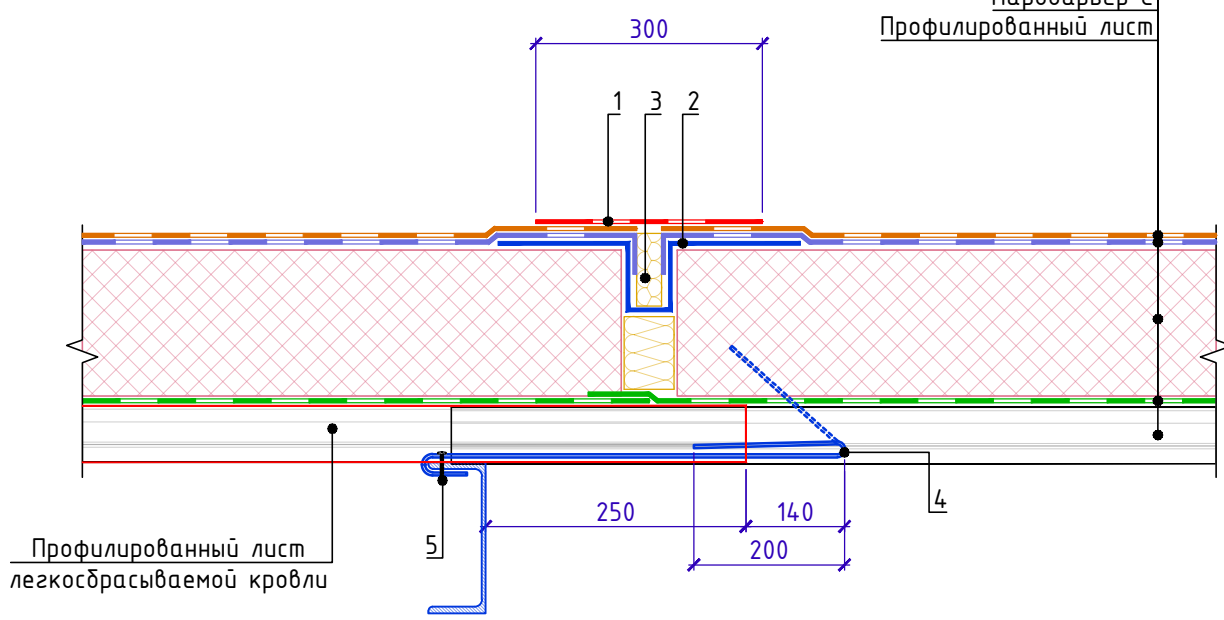
Примыкание к участку с легкосбрасываемой кровлей

Техноэласт ПЛАМЯ СТОП
Техноэласт ФИКС
Система утепления см. л.3
Паробарьер С
Профилированный лист



Сечение А-А

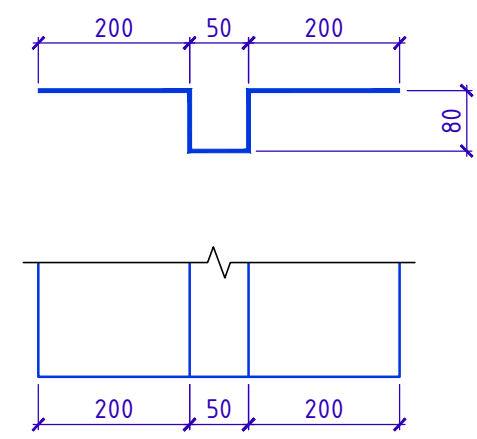
Техноэласт ПЛАМЯ СТОП
Техноэласт ФИКС
Система утепления см. л.3
Паробарьер С
Профилированный лист



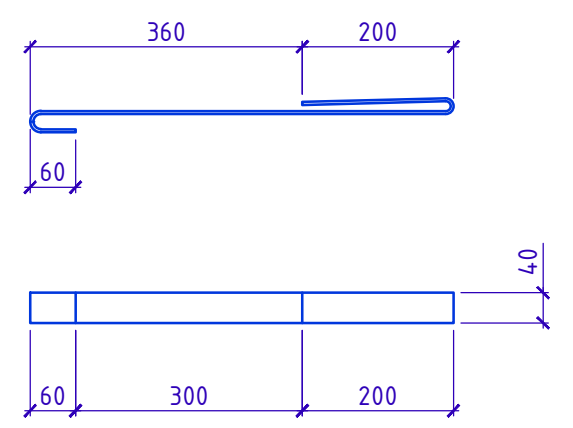
Спецификация на узел У.11.1-2021.07

Поз.	Наименование	Расход на 1 м.п. примыкания.	Ед.изм.	Примечание
1	Техноэласт ПЛАМЯ СТОП	0,30	м ²	
2	Металлический компенсатор	1,00	м.п.	
3	ТЕХНОЛАЙТ	по проекту	м ³	
4	Кляммер (шаг по проекту)	по проекту	шт	
5	Саморез крепления профлиста основной кровли	по проекту	шт.	

Деталь 2



Деталь 4



1. Применимость данного конструктивного решения должна быть проверена расчетом в зависимости от конкретных условий эксплуатации
2. Профилированный лист легкосбрасываемой кровли укладывать поверх соседнего листа и крепить на кляммерах
3. Количество кляммеров устанавливается расчетом.

Взам. инв. №
Подп. и дата
Инв. № подл.

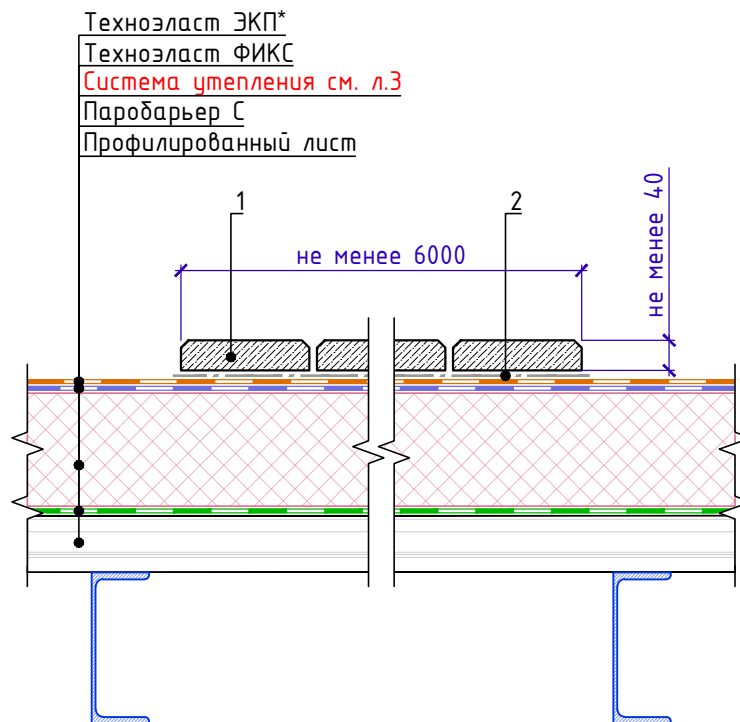
Изм.	Кол.	Лист	№ док.	Подпись	Дата
------	------	------	--------	---------	------

Примыкание к участку с легкосбрасываемой кровлей

Лист
11.1



Устройство противопожарной рассечки



Спецификация на узел 12.1-2021.07

Поз.	Наименование	Расход на 1 м.п. примыкания.	Ед.изм.	Примечание
1	Защитное покрытие из плитных материалов группы горючести НГ, с маркой по морозостойкости не ниже 100 и толщиной не менее 40мм.	по проекту	м ²	
2	Геотекстиль излопробивной термообработанный ТЕХНОНИКОЛЬ развесом 300г/м ²	по проекту	м ²	

Взам. инв. №	
Подп. и дата	
Инв. № подл.	

1. Устройство пешеходных дорожек выполнять аналогично на требуемую ширину дорожки.
2. * - Применение материала Техноэласт ПЛАМЯ СТОП позволяет получить класс пожарной опасности кровли КПО. Согласно СП 17.13330.2017, устройство противопожарных рассечек в данном случае не требуется.

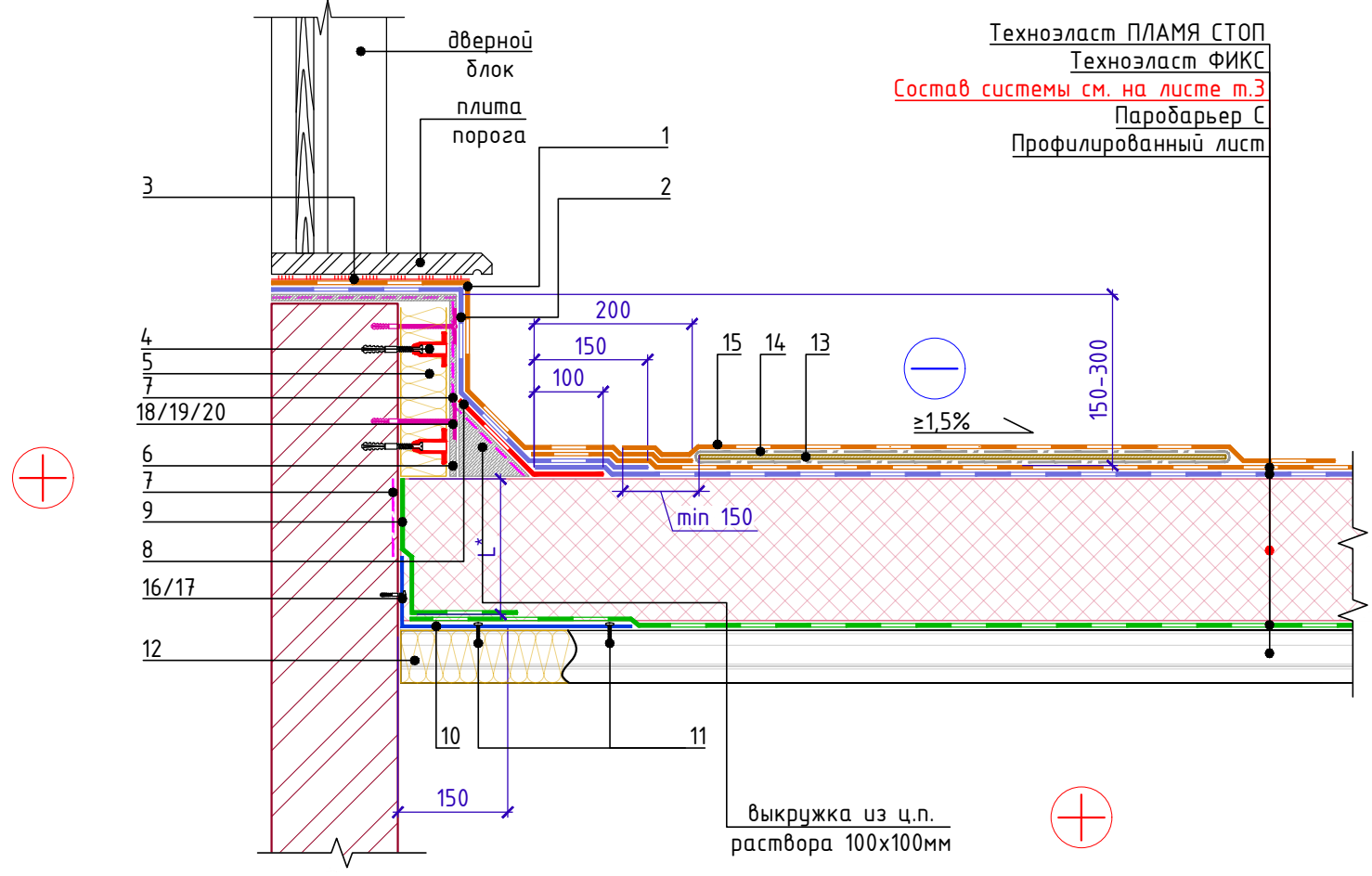
Изм.	Кол.	Лист	№ док.	Подпись	Дата

Устройство противопожарной рассечки

Лист
12.1



Примыкание к выходу на крышу



Спецификация на узел У.13.1-2022.11

Поз.	Наименование	Расход на 1 м.п.	Ед.изм.	Примечание
1	Техноэласт ПЛАМЯ СТОП	по проекту	м ²	
2	Техноэласт ЭПП	по проекту	м ²	
3	Мастика ТЕХНОНИКОЛЬ №71	по проекту	л	
4	Саморез остроконечный ТехноНИКОЛЬ Ø4,8xL мм с телескопическим крепежом ТехноНИКОЛЬ и анкерным элементом ТехноНИКОЛЬ Ø8 мм	по проекту	шт.	
5	ТЕХНОФАС ЭКСТРА	по проекту	м ³	
6	ЛПП или ЦСП-1	по проекту	м ²	
7	Праймер ТехноНИКОЛЬ №08	по проекту	л	
8	Техноэласт ЭПП	0,35	шт.	
9	Паробарьер С	по проекту	м ²	
10	Уголок из оцинкованной стали толщиной 0,7мм	1,00	м.п.	
11	Саморез сверлоконечный 4,2x25 с прессшайбой	10,0	шт.	
12	ТЕХНОЛАЙТ ЭКСТРА	по проекту	м ²	
13	ЛПП или ЦСП-1	по проекту	м ²	
14	Геотекстиль излопробивной термообработанный ТЕХНОНИКОЛЬ развесом 300 г/м ²	по проекту	м ²	
15	Техноэласт ПЛАМЯ СТОП	по проекту	м ²	
16	Саморез остроконечный 4,8x50 мм	5	шт.	
17	Анкерный элемент ТЕХНОНИКОЛЬ 8x45 мм	5	шт.	
18	Саморез остроконечный 4,8x50 мм	по проекту	шт.	
19	Анкерный элемент ТЕХНОНИКОЛЬ 8x45 мм	по проекту	шт.	
20	Тарельчатый элемент ТЕХНОНИКОЛЬ	по проекту	шт.	

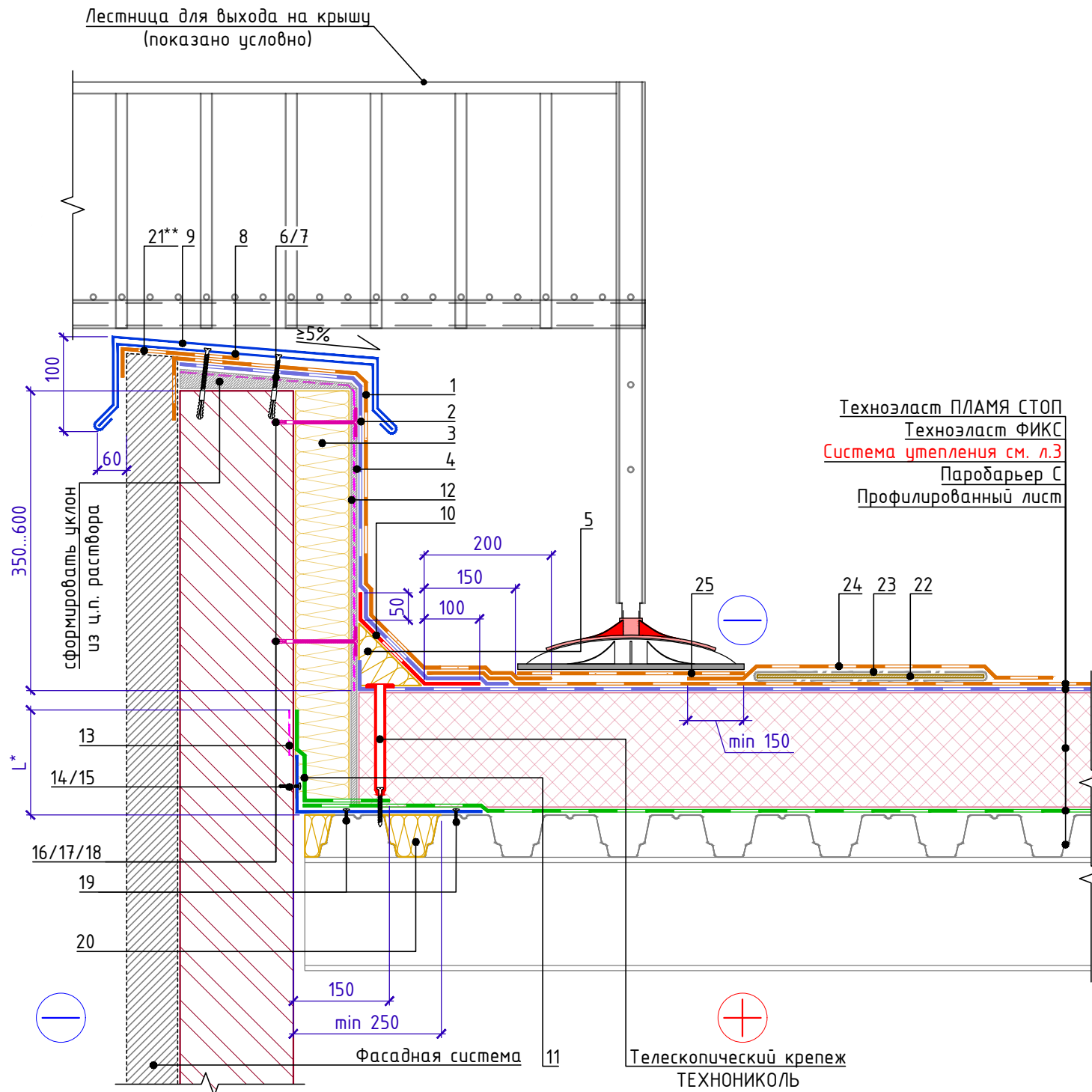
Инв. № подл.	Подп. и дата	Взам. инв. №

- Для организации плавного перехода на вертикаль допускается применение готового изделия из минераловатных плит повышенной жесткости со сторонами до 100мм - ТЕХНОНИКОЛЬ ГАЛТЕЛЬ.
- Галтель, для организации плавного перехода на вертикаль, допускается изготавливать из минераловатных плит ТЕХНОРУФ Н ПРОФ, толщиной 100 мм.
- L* - высота заведения пароизоляции. Пароизоляция в местах примыкания теплоизоляционного слоя к стенам, стенкам фонарей, шахтам и оборудованию, проходящему через покрытие или чердачное перекрытие, должна быть поднята на высоту не менее толщины теплоизоляционного слоя и приклеена к вертикальной поверхности.
- Ширина пешеходной дорожки должна быть не менее 700мм. Для избежания застойных зон пешеходную дорожку следует выполнять отсеками, кратными размерам листа ЛПП (ЦСП-1). Между отсеками предусмотреть технологический зазор для прохода воды - 20мм

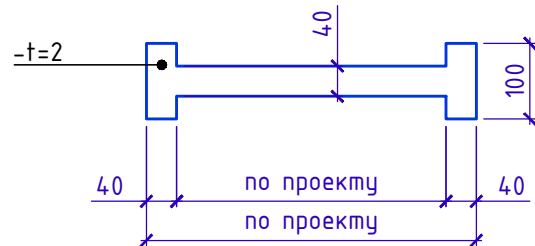
Изм.	Кол.	Лист	№ док.	Подпись	Дата	Примыкание к выходу на крышу	Лист
							13.1



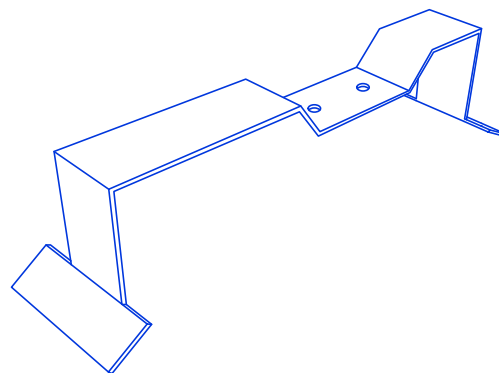
Примыкание к выходу на крышу
через лестницу



Крепежный элемент
Позиция 8



Позиция 8. Схема габара



Спецификация на узел У.13.2-2022.11

Поз.	Наименование	Расход на 1 м.п.	Ед.изм.	Примечание
1	Техноэласт ПЛАМЯ СТОП	по проекту	м ²	
2	Техноэласт ЭПП	по проекту	м ²	
3	ТЕХНОФАС ЭКСТРА (ТЕХНОРУФ Н ПРОФ)	по проекту	м ³	
4	ЛПП или ЦСП-1	по проекту	м ²	
5	ТЕХНОНИКОЛЬ ГАЛТЕЛЬ	по проекту	шт.	
6	Саморез остроконечный 4,8x50	3,4	шт.	
7	Анкерный элемент ТЕХНОНИКОЛЬ 8x45	3,4	шт.	
8	Крепежный элемент двухсторонний (костыль)	1,70	шт.	
9	Отлив из оцинкованной стали (колпак)	1,00	м.п.	
10	Техноэласт ЭПП	0,35	м ²	
11	Паробарьер С	по проекту	м ²	
12	Праймер ТЕХНОНИКОЛЬ №01	по проекту	л	
13	Праймер ТЕХНОНИКОЛЬ №01	по проекту	л	
14	Саморез остроконечный 4,8x50	5	шт.	
15	Анкерный элемент ТЕХНОНИКОЛЬ 8x45	5	шт.	
16	Саморез остроконечный 4,8x(L-по проекту)	по проекту	шт.	
17	Анкерный элемент ТЕХНОНИКОЛЬ 8x45	по проекту	шт.	
18	Тарельчатый элемент ТЕХНОНИКОЛЬ	по проекту	шт.	
19	Саморез сверлоконечный 4,2x25 с прессшайбой	по проекту	шт.	
20	ТЕХНОРУФ Н ПРОФ	по проекту	м ³	
21	Техноэласт ПЛАМЯ СТОП	по проекту	м ²	
22	ЛПП или ЦСП-1	по проекту	м ²	
23	Геотекстиль иглопробивной термообработанный ТЕХНОНИКОЛЬ развесом 300 г/м ²	по проекту	м ²	
24	Техноэласт ПЛАМЯ СТОП	по проекту	м ²	
25	Техноэласт ПЛАМЯ СТОП	по проекту	м ²	

1. L* - высота заведения пароизоляции. Пароизоляция в местах примыкания теплоизоляционного слоя к стенам, стенкам фонарей, шахтам и оборудованию, проходящему через покрытие или чердачное перекрытие, должна быть поднята на высоту не менее толщины теплоизоляционного слоя и приклеена к вертикальной поверхности.
2. Вместо применения листов ЛПП (ЦСП-1) с механической фиксацией к несущей части парапета для последующего наплавления гидроизоляционного слоя допускается нанесение штукатурного слоя на утепленную вертикальную поверхность парапета.
3. ** Слой усиления допускается заводить одним слоем как продолжение водоизоляционного ковра.
4. Ширина пешеходной дорожки должна быть не менее 700мм. Для избежания застойных зон пешеходную дорожку следует выполнять отсеками, кратными размерам листа ЛПП (ЦСП-1). Между отсеками предусмотреть технологический зазор для прохода воды - 20мм

Изм.	Кол.	Лист	№ док.	Подпись	Дата

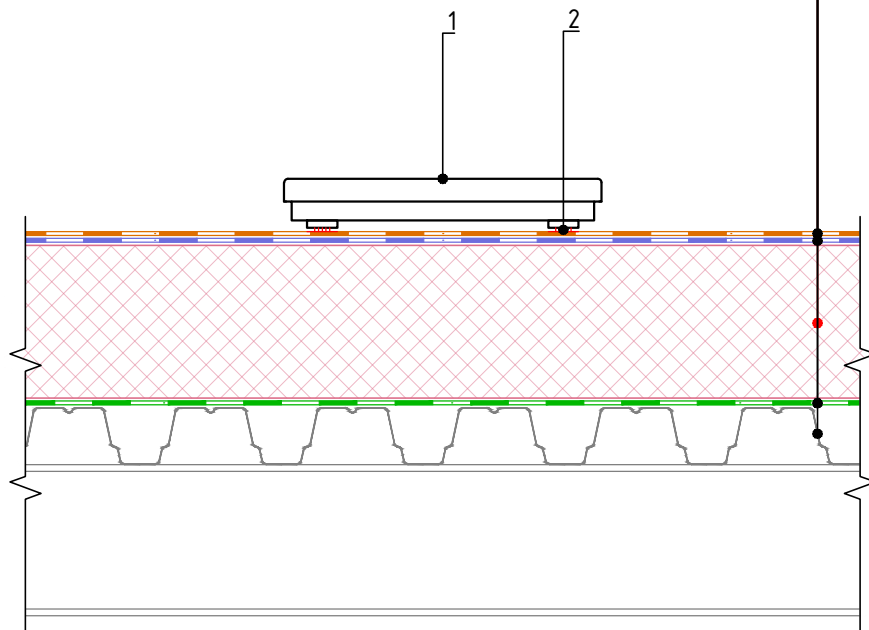
Примыкание к выходу на крышу
через лестницу

Лист
13.2



Узел установки датчика снеговой нагрузки

Техноэласт ПЛАМЯ СТОП
Техноэласт ФИКС
Состав системы см. на листе т.3
Паробарьер С
Профилированный лист



Спецификация на узел У.14.1-2022.05

Поз.	Наименование	Расход	Ед.изм.	
1	Датчик снеговой нагрузки ТехноНИКОЛЬ	1	шт.	
2	Мастика ТЕХНОНИКОЛЬ №71	по проекту	-	

Взам. инв. №

Подп. и дата

Инв. № подл.

- Для расчета требуемого количества датчиков на проектируемую крышу следует обращаться в Службу Качества ППК ТехноНИКОЛЬ. ТехноНИКОЛЬ.

Изм.	Кол.	Лист	№ док.	Подпись	Дата

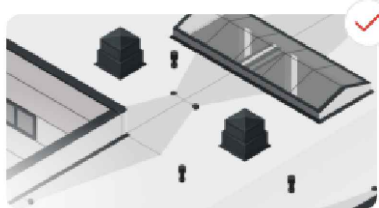
Узел установки датчика снеговой нагрузки

Лист

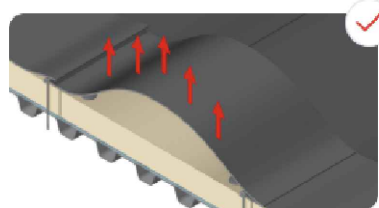
14.1



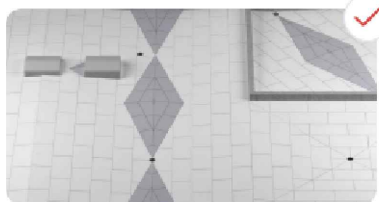
Строительные калькуляторы ТехноНИКОЛЬ



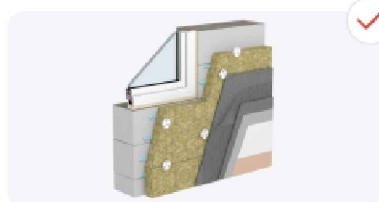
[Калькулятор материалов
плоской кровли](#)



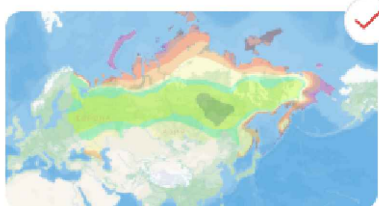
[Калькулятор ветровой
нагрузки на кровлю](#)



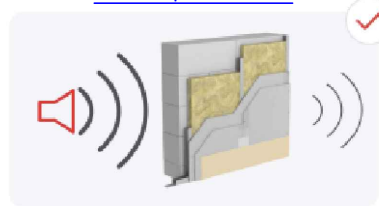
[Калькулятор клиновидной
теплоизоляции](#)



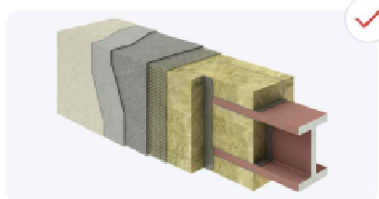
[Теплотехнический
калькулятор с учётом
неоднородностей](#)



[Онлайн-карты районирования](#)



[Звукоизоляционный
калькулятор](#)



[Калькулятор приведенной
толщины металла](#)



[Калькулятор расхода
тепловой энергии](#)



[Сметный расчёт материалов](#)



[Подбор строительной системы](#)

Взам. инв. №

Подп. и дата

Инв. № подл.

Изм.	Кол.	Лист	№ док.	Подпись	Дата